



permobil

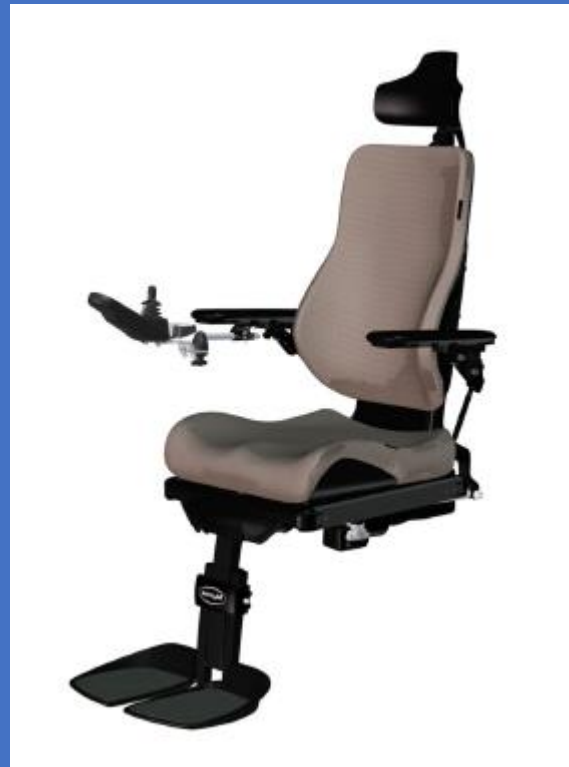
Tilbehørskatalog for F og M stoler / Corpus 3G sete

Meny

Tilbehørskatalogen er hovedsakelig delt opp i områder hvor det er naturlig å montere tilbehøret, bortsett fra noen få unntak som kan ha flere naturlige områder.



Eksempler på ikoner
for
link til
monteringsanvisning



Klikk på setebilde eller på snarveiene ute til høyre

[Hode s.7-13 ➡](#)

[Rygg s.15-33 ➡](#)

[Armlene s. 35-50 ➡](#)

[Sete s.51-65 ➡](#)

[Bein s. 67-76 ➡](#)

[Rullestolunderstell s.77-89 ➡](#)

[Styring s.91-106 ➡](#)

[Spesialstyring s.107-113 ➡](#)

[Permofix s.115-120 ➡](#)

Alfabetisk innholdsfortegnelse	Side	Alfabetisk innholdsfortegnelse	Side
Abduksjonsstøtte	58	Dekk	79
Amputasjonsstøtte	62	DL ryggveske	112
Ankelfiksering	74	Ekstern ladekontakt	84
Arm- og albuestøtte	36	Fargekart F og M stoler	78
Armleneaksel Corpus 3G	38	Farger, aksent farge chassis/felg 3-serie	77
Armlenefeste fast og utsvingbar	35	Farger, aksent farge chassis/felg 5-serie	77
Armlener Corpus 3G	34	Fester til fotplater	70
Armlener støpt skålform	37	Fotplate til Corpus	69
Armleneveske Corpus 3G	43	Fotplate-polster Gel	71
Bagasjeboks M- og F serie V2	85	Fotreimer	74
Batteri og ladere	83	Hakestyringsstativ	99
Beinstøtte mekanisk	66	Hjul M- og F-serie V2	79
Beinstøtte VS	66	Hodestøtte Permobil ergonomisk med låsespak	13
Beinstøtter til Corpus	66	Hodestøtte Permobil med låsespak	13
Belteholder	56	Hodestøtte tilbehør	12
Belter	55	Hodestøttefeste unitrack Corpus 3G	14
Belter Permobil	57	Hodestøtter Bodilink	10
Bilfeste Dahl Docking	87	Hodestøtter for Agility ryggstøtte	11
Bord justerbart for seteramme	46	Hodestøtter Permobil Orginal	9
Bord Lite armlenemontert	46	Hoftestøtter Bodilink	59
Bord svingbart	46	Hoftestøtter Permobil	61
Bord vinkeljusterbart armlenemontert	44	Håndtak, forflytning seteramme	48
Brystbelte	30	Håndtak, skyvehåndtak rygg	48
Brystbelte elastisk	31	Håndtak, støtte for armlene	48
Bryststøtte bord	46	Håndvarmer	42
Bryststøtte til Corpus VS	39	Håndvarmer cone	42
Bryterboks med jack innganger	111	Inkontinestrek- hygienetrek til setepute	54
Bryterboks Remote Button	111	Input/Output modul	111
Bryterboks seteregulering og fester	97	Interface moduler	111
Brytere	101	Knestøtte	72
Brytere Mo-vis	102	Knestøtteholder	72
Brytere til compact joystick	100	Koppholder	40

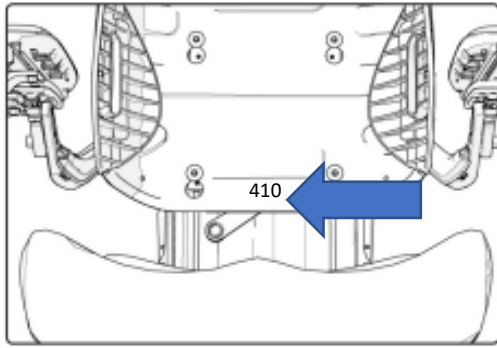
Klikk på tilbehøret for å gå direkte til riktig side

Alfabetisk innholdsfortegnelse	Side	Alfabetisk innholdsfortegnelse	Side
Korsryggstøtte	21	Ryggputer Corpus 3G	17
Korsryggstøtte oppblåsbar	21	Ryggstøtte Agility	22
Krykkeholder ryggmontert	32	Ryggstøtte Agility mål	23
Ladekontakt ekstern	84	Ryggstøtteadaptere	19
Ledsagerstyringer	103	Ryggveske	24
Leggstøtter	73	Setepute Corpus komfort med Roho innlegg	53
Luftventil adapter	79	Setepute Corpus Ergo Air	53
Lysutstyr M- og F-serie V2	81	Setepute Permobil	51
Lårstøtte setepute (lakrisbåt)	52	Seteramme Corpus	50
Lårstøtter Bodilink	59	Sidestøtte ergo til standard ryggputer (lakrisbåter)	20
Lårstøtter Permobil	60	Sidestøtte-armlene	36
Mobil- og nettbretholder	40	Sidestøtter Bodilink	25
Nødstopp	103	Sidestøtter Permobil	26
Nødstopp Forusledsagerstyring	103	Skjerm svinghjul F-serie V2	80
Nødstopp trådløs fjernstopp	82	Skuldersele	28
Nøkkel R-Net	104	Slanger	79
Oksygenflaske-holder	32	Speil Jimmy	47
OMNI 2	106	Speil seterammemontert	63
OMNI 2 Mo-Vis styrepanel	108	Styregrep joystick	90
OMNI 2 skjermfeste	109	Styregrep joystick Mo-Vis	92
OMNI 2 styrepanel	107	Styrepanel feste ledsagerstyring	103
Permofix adapterfeste OMNI 2	106	Styrepanel fester	96
Permofix grunnpakke	114	Styrepaneler	93
Permofix grunnpakke + oppgraderingssats	114	Styrepaneler alternativ styring	107
Permofix ledd	118	Styrepanelfester Permofix	99
Permofix oppgraderingssats	114	Støttehåndtak	48
Permofix oversikt startpkke	115	Tri-Lock midtlinjefeste	98
Presenning kombistol	86	USB lader	41
Ryggfeste Corpus 3G	19	Veske armlene og seteramme	43
Ryggkiler Corpus 3G	18	Veskekroker + feste	24
Ryggmekanisme med og uten glidefuksjon	19	Vester for posisjonering	27
Ryggplater Corpus 3G	16	4-punktssele fra Permobil	29

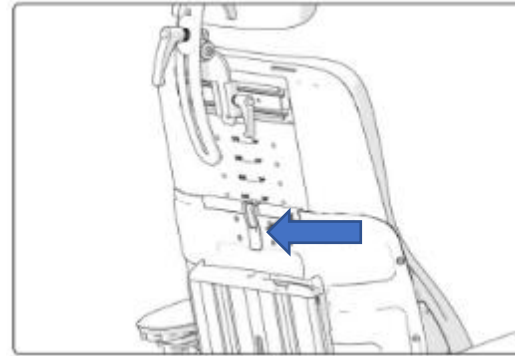
Klikk på tilbehøret for å gå direkte til riktig side

Hvordan finne riktige mål på sete- og ryggpute til **Permobil Corpus 3G**

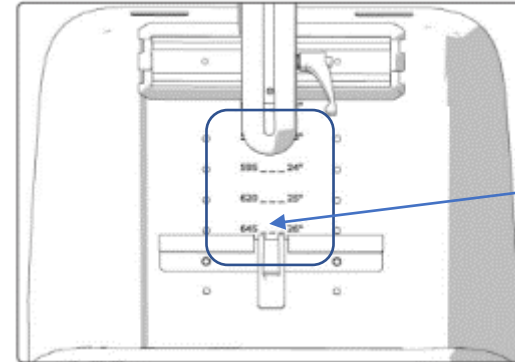
Hvis du ønsker lik pute som den du har fra før, sjekk hvit lapp under gammel pute for artikkelnummer eller mål. Mål oppgis med to tall hvor det første tallet er bredden og det andre tallet er høyde på ryggpute eller dybden på setepute. Eksempel 420 x 470. Putetrekket leveres i skai- eller stoffmateriale. Hvis du ikke har gammel pute sjekk følgende:



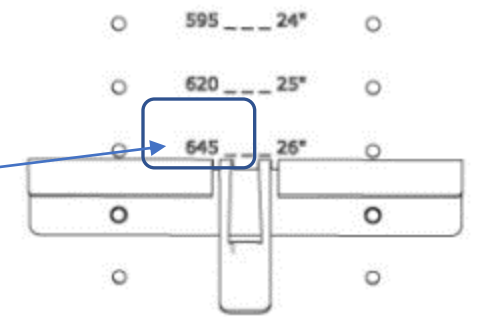
1. Ryggbredden står nederst, fremme på ryggplaten



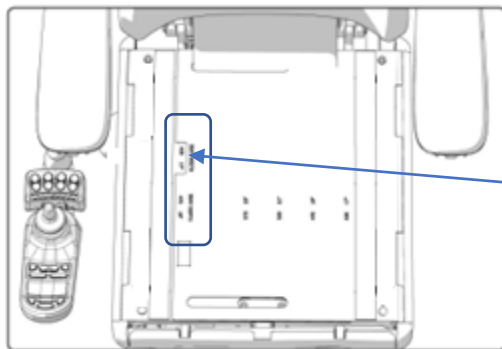
2. Bak på ryggen er et låsebeslag



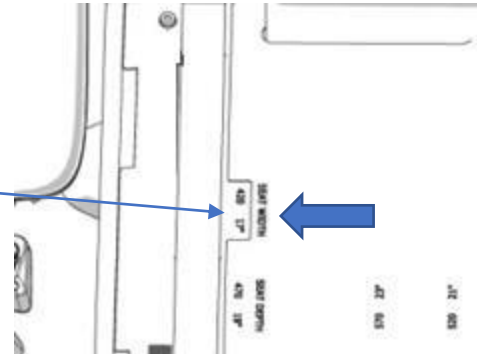
3. På den øvre ryggplaten står de forskjellige høydene



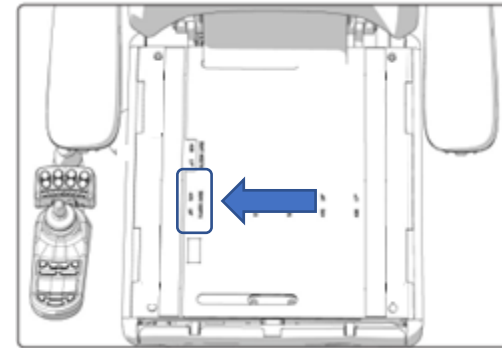
4. Tallet nærmest låsebeslaget angir innstilt rygghøyde



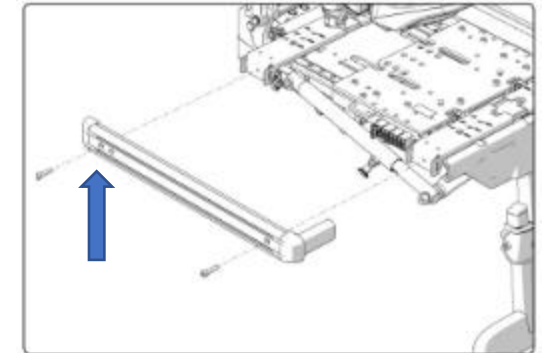
5. På seteplaten vises setebreddemål og tre mulige dybdemål



6. I en utskjæring i seteplaten vises innstilt setebredde



7. På seteplaten står de tre forskjellig setedybdene for denne seteplaten



8. Plassering av den bakerste bolten på unitrackskinen forteller oss hvilken av de tre setedybdene som er valgt

Støtteputer



A 150x140
B 110x90
C 200x90



D 200x200
E 220x150
F 220x90



G 300x90
H 170x175
J 165x120

Alle mål i mm

Hode

[Tilbake til meny](#)

Hode

OBS! Ved valg av hodestøtte er det viktig å ta hensyn til hvilken type rygg, rygghøyde, maks ryggvinkel og annet tilbehør montert bak på ryggen. Grunnen til at dette er viktig er at de fleste stolene har en gliderygg som beveger seg og det kan oppstå klemfare hvis dette ikke er ivaretatt.

Med lav rygg mener vi <570, [se side 5 for hvordan finne mål på ryggen.](#)



Stor
355 X 155 (mm)



Medium
270 X 130 (mm)



Liten
200 X 115 (mm)

Hodestøtter Permobil Original

Permobil originale hodestøtter				
Størrelse på pute	Armlengde	Ryggstørrelse	HMS nr	Artikkelnummer
Liten	Lang arm	Kort rygg	250062	1832807
Liten	Lang arm	Standard rygg	250061	1832808
Liten	Standard arm	Kort rygg	242611	1832809
Liten	Standard arm	Standard rygg	250058	1832810
Medium	Lang arm	Kort rygg	229664	1832805
Medium	Lang arm	Standard rygg	230421	1832806
Medium	Standard arm	Kort rygg	232696	1832803
Medium	Standard arm	Standard rygg	219501	1832804
Stor	Lang arm	Kort rygg	250063	1832811
Stor	Lang arm	Standard rygg	229626	1832812
Stor	Standard arm	Kort rygg	250060	1832813
Stor	Standard arm	Standard rygg	216843	1832814
Feste	N/A	Kort rygg	249301	1832340
Feste	N/A	Standard rygg	264053	1832118



Leveres komplett med feste og trekk



Hodestøtter Bodilink

Hodestøtter Bodilink				
Beskrivelse	Størrelse på pute	Ryggstørrelse	HMS nr	Artikkelnummer
Hodestøtte	Liten	Kort rygg	308986	1836221
Hodestøtte	Liten	Standard rygg	308985	1836219
Hodestøtte	Medium	Kort rygg	308987	1835846
Hodestøtte	Medium	Standard rygg	269929	1835845
Hodestøtte	Stor	Kort rygg	308989	1835849
Hodestøtte	Stor	Standard rygg	308988	1835847
Feste	Feste	Kort rygg	311322	1835852
Feste	Feste	Standard rygg	269930	1835851
Arm	Arm	N/A	308972	1835850
Låsehendel	N/A	N/A	312216	1836313

Leveres komplett med feste og trekk



Side 149



Låsehendel



Standard
Bodilinkryggfeste

Lav
Bodilinkryggfeste

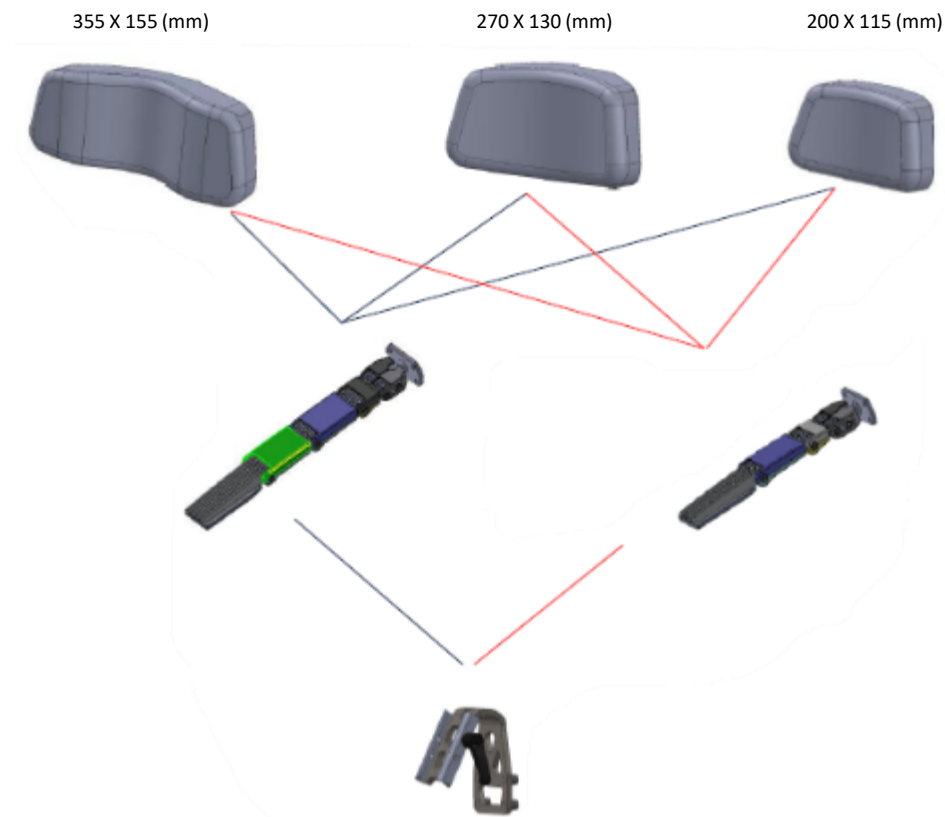
Hodestøtter for Agilityryggstøtte



Agilityrygg

Hodestøtter for Agilityryggstøtte				
Beskrivelse	Størrelse på pute	Armlengde	HMS nr	Artikkelnummer
Hodestøtte	Liten	Lang arm	308968	1835399
Hodestøtte	Liten	Standard arm	308967	1835398
Hodestøtte	Medium	Lang arm	295599	1835401
Hodestøtte	Medium	Standard arm	252306	1835400
Hodestøtte	Stor	Lang arm	308971	1835403
Hodestøtte	Stor	Standard arm	308970	1835402
Feste	Feste	N/A	295600	1834888

Leveres komplett med feste og trekk

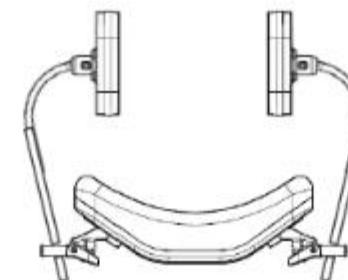
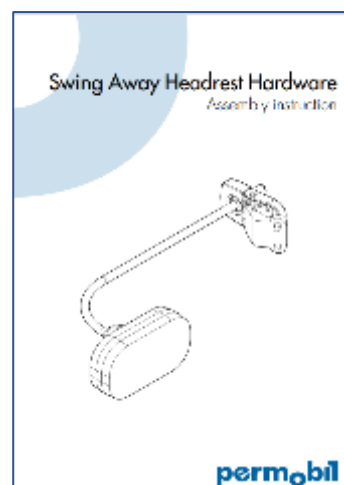


Feste for Agilityrygg

Hodestøtte tilbehør

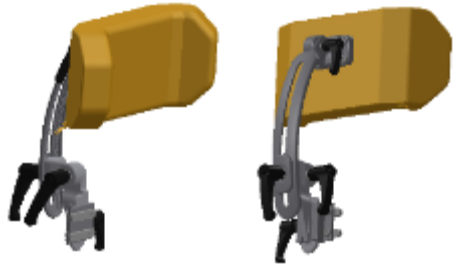
Hodestøtte tilbehør			
Beskrivelse	Sider	HMS nr	Artikkelnummer
Svingbart feste for eggebryter	Begge	255407	1833622
Svingbart feste for mikro lett bryter	Begge	309151	1833625
Svingbart feste for ansiktsstøtte 110 X 60	Begge	249371	1833632
Svingbart feste for ansiktsstøtte 160 X 60	Begge	248751	1833634
3,5 mm X 1m forlengerkabel mini-jack	N/A	311314	1828258
3,5 mm X 2m forlengerkabel mini-jack	N/A	269550	1828260

Leveres komplett med feste, trekk og ansiktsstøttepad eller bryter



Forlengerkabel

Hodestøtter Permobil med låsespake



Hodestøtte Corpus 3G

Hodestøtter Permobil med låsespake				
Beskrivelse	Type stoff	Rygg høyde	HMS nr	Artikkelnummer
Hodestøtte Corpus 3G	Skai	Standard	204456	1828970
Hodestøtte Corpus 3G	Trevira stoff	Standard	204458	1828989
Hodestøtte Corpus 3G	Skai	Kort	204455	1828969
Hodestøtte Corpus 3G	Trevira stoff	Kort	204457	1828988
Hodestøtte Ergo Corpus 3G	Skai	Standard	204454	1828968
Hodestøtte Ergo Corpus 3G	Trevira stoff	Standard	204452	1828987
Hodestøtte Ergo Corpus 3G	Skai	Kort	204453	1828967
Hodestøtte Ergo Corpus 3G	Trevira stoff	Kort	204451	1828986



Hodestøtte Ergo Corpus 3G & lav ryggfeste

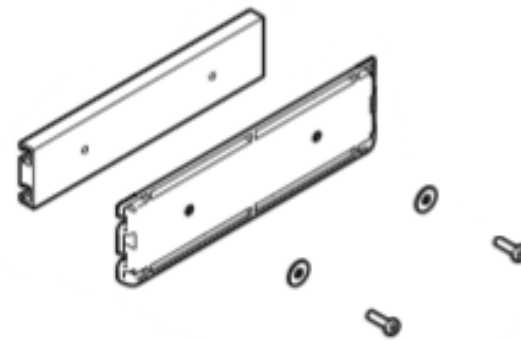
Leveres komplett med feste og trekk

Ikke kompatible med rygg høyde <570 mm og elektrisk rygg med 180* grader ryggutslag. Sett ryggutslaget til 150* grader hvis nødvendig.

Fester til brytere og støtter passer ikke på disse hodestøttene.

Hodestøttefeste unitrack Corpus 3G

Hodestøttefeste unitrack		
Beskrivelse	HMS nr	Artikkelnummer
Unitrackskinne 180 mm	252493	1827698
Feste	216190	1827697
Skive	311353	612857-99-0
Umbrako skruer 5 X16mm	N/A	N/A



Rygg

[Tilbake til meny](#)

Ryggplate Corpus 3G



Ryggplaten er todelt og den nedre delen kan brukes enkeltstående og har da høyde 480 mm

Ryggplate Corpus 3G		
Størrelse bredde (mm)	HMS nr	Artikkelnummer
360 X 470-670	229627	1827159
410 X 470-670	215549	1827160
460 X 470-670	216943	1827162
510 X 470-670	216187	1828741

Når det står 470-670 betyr det at denne platen kan brukes til alle høyder

Leveres komplett med begge plater

OBS! Ved bruk av rygg med lavere høyde enn 570 må det velges nakkestøttefeste for lav rygg!

OBS! Ved bytte av rygg med bredde 460 til 510 må stolen også ha bredere armleneaksler.
Klikk her for snarvei!



Lav rygg



Side 18

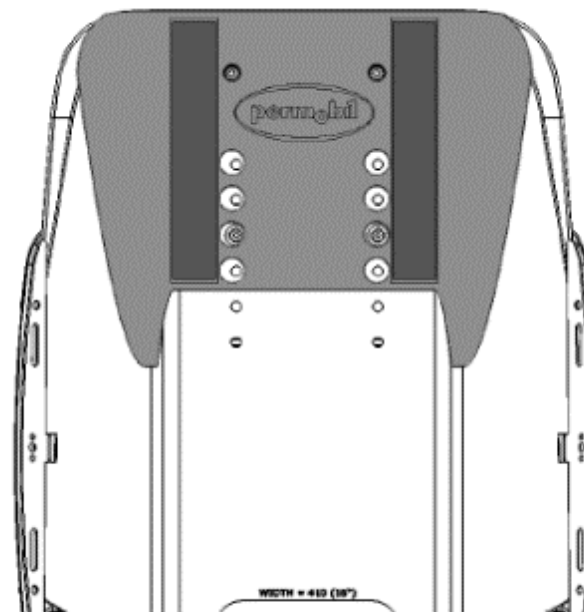
Ryggputer Corpus 3G

Ryggputer Corpus 3G				
Størrelser	Strech air (svart stoff)		Skai puter	
Bredde x Høyde (mm)	HMS nr	Artikkelnummer	HMS nr	Artikkelnummer
360 X 480*	253058	1835697	253059	1835698
360 X 545-595	253060	1835699	253061	1835700
360 X 620-670	253062	1835701	253063	1835702
410 X 480*	253064	1835703	253065	1835704
410 X 545-595	253066	1835705	253067	1835706
410 X 620-670	253068	1835707	253069	1835708
460 X 480*	253070	1835709	253071	1835710
460 X 545-595	253072	1835711	253073	1835712
460 X 620-670	253074	1835713	253075	1835714
510 X 480*	253076	1835715	253077	1835716
510 X 545-595	253078	1835717	253079	1835718
510 X 620-670	253080	1835719	253081	1835720
* 480 passer kun til rygger med den lave ryggplaten				
Når det står 545-595 betyr det at denne puten kan brukes til høyde 545, 570 og 595				

Er du usikker på hvordan du finner riktig størrelse?
Klikk her!

Ryggkile Corpus 3G

Ryggkile		
Ryggbredde	HMS nr	Artikkelnummer
360	250127	1827051
410	250128	1827052
460	250129	1827053



Ryggfeste Corpus 3G



Fast rygg

Ryggfester		
Beskrivelse	HMS nr	Artikkelnummer
Gliderygg	204504	1825618
Fast rygg	204505	1826445
Ryggadapter rør	204627	1827955
Ryggadapter Corpus 3G ryggplate	204626	1828654

Leveres komplett med feste



Gliderygg



Monteringsanvisning



Ryggadapter Corpus
3G ryggplate
Brukes ofte ved
montering av støp



Ryggadapter rør

Sidestøtte ergonomiske Corpus 3G

Sidestøtter		
Størrelse	HMS nr	Artikkelnummer
Liten	229628	1826163
Stor	216188	1826164

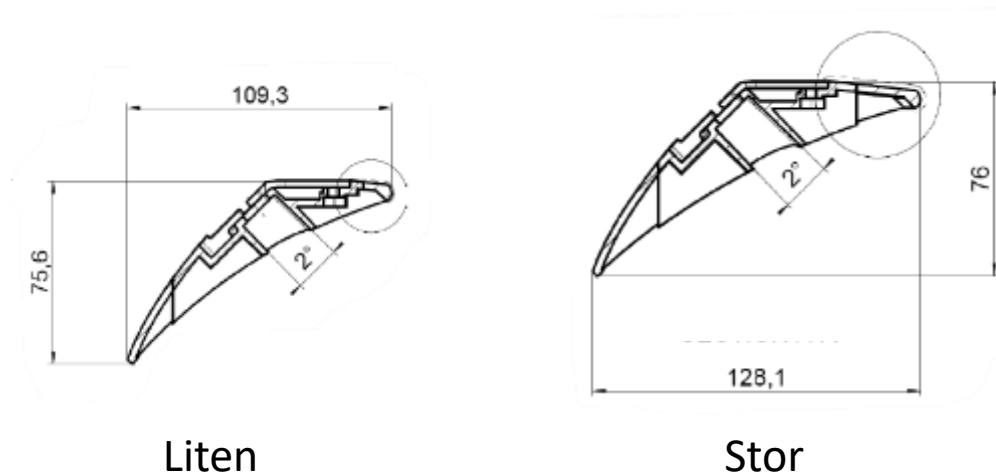
Leveres i par med feste.



Obs! Ikke kompatibel ved bruk av andre sidestøtter



Monteringsanvisning



Korsryggstøtte



Korsryggstøtter		
Beskrivelse	HMS nr	Artikkelnummer
Korsryggstøtte	234300	1826130
Oppblåsbar korsryggstøtte	169784	600915-99-0



Leveres som standard med stolen når den er ny



Ryggstøtte Agility



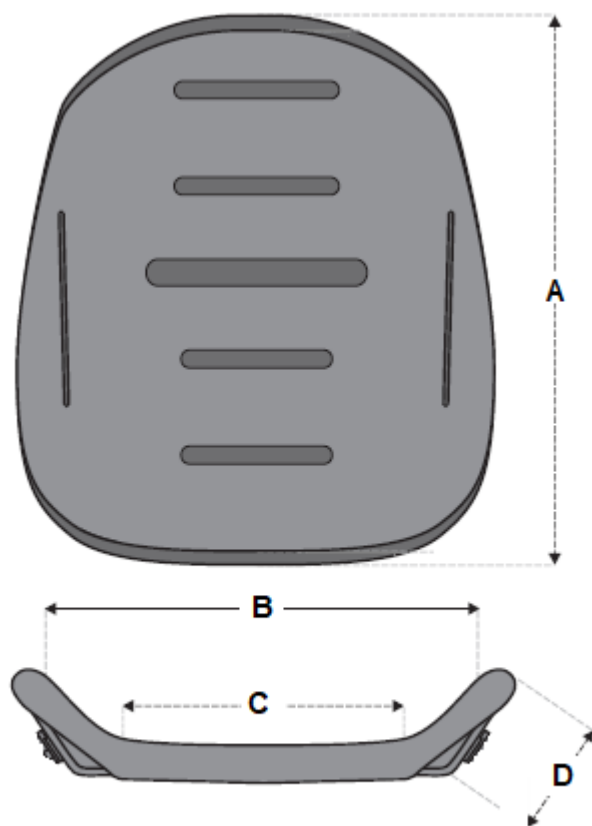
Leveres også med skumpads som erstatning for luftpads.

Ryggstøtte Agility		
HMS nr	Artikkel nummer	Størrelse
250115	AG6-1416AL-P	B330 X H405
250116	AG6-1418AL-P	B330 X H455
250117	AG6-1420AL-P	B330 X H510
309025	AG6-1516AL-P	B355 X H405
309026	AG6-1518AL-P	B355 X H455
309027	AG6-1520AL-P	B355 X H510
250118	AG6-1616AL-P	B380 X H405
250119	AG6-1618AL-P	B380 X H455
250120	AG6-1620AL-P	B380 X H510
256639	AG6-1716AL-P	B405 X H405
268172	AG6-1718AL-P	B405 X H455
288720	AG6-1720AL-P	B405 X H510
250121	AG6-1816AL-P	B430 X H405
250122	AG6-1818AL-P	B430 X H455
250123	AG6-1820AL-P	B430 X H510
295598	AG6-1916AL-P	B455 X H405
292966	AG6-1918AL-P	B455 X H455
287233	AG6-1920AL-P	B455 X H510
250124	AG6-2016AL-P	B485 X H405
250125	AG6-2018AL-P	B485 X H455
250126	AG6-2020AL-P	B485 X H510

OBS! Ved bytte til Agilityrygg må hodestøttefeste også byttes.
Klikk her for å komme til feste!



Leveres komplett med feste og skumpads



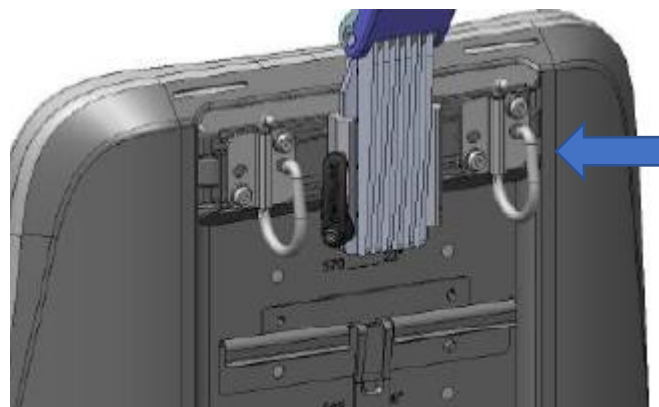
- A – Totalhøyde med skum
- B – Innerbredden
- C – Flate innerdel
- D – Lengde på vinger

Ryggstøtte Agility mål

Ryggstøtte Agility						
Mål A mm	Mål B mm	Mål C mm	Mål D mm	HMS nr	Artikkel nummer	Størrelse mm
485	280	150	205	250155	AG6-1416AL-P	B330 X H405
535	280	150	205	250116	AG6-1418AL-P	B330 X H455
585	280	150	205	250117	AG6-1420AL-P	B330 X H510
485	320	205	205	309025	AG6-1516AL-P	B355 X H405
535	320	205	205	309026	AG6-1518AL-P	B355 X H455
585	320	205	205	309027	AG6-1520AL-P	B355 X H510
485	330	230	205	250118	AG6-1616AL-P	B380 X H405
535	330	230	205	250119	AG6-1618AL-P	B380 X H455
585	330	230	205	250120	AG6-1620AL-P	B380 X H510
485	370	255	230	256639	AG6-1716AL-P	B405 X H405
535	370	255	230	268172	AG6-1718AL-P	B405 X H455
585	370	255	230	288720	AG6-1720AL-P	B405 X H510
485	380	290	230	250121	AG6-1816AL-P	B430 X H405
535	380	290	230	250122	AG6-1818AL-P	B430 X H455
585	380	290	230	250123	AG6-1820AL-P	B430 X H510
485	420	305	230	295598	AG6-1916AL-P	B455 X H405
535	420	305	230	292966	AG6-1918AL-P	B455 X H455
585	420	305	230	287233	AG6-1920AL-P	B455 X H510
485	430	320	230	250124	AG6-2016AL-P	B485 X H405
535	430	320	230	250125	AG6-2018AL-P	B485 X H455
585	430	320	230	250126	AG6-2020AL-P	B485 X H510

Ryggveske & veskekroker

Ryggveske & veskekroker		
Beskrivelse	HMS nr	Artikkelnummer
Bagasjekroker	196473	1828068
Bagasjeveske ryggmontert	309063	1830621
Lavt feste til bagasjekroker (selges stk vis / passer på begge sider)	292354	1836548



Høy montering



Lav montering

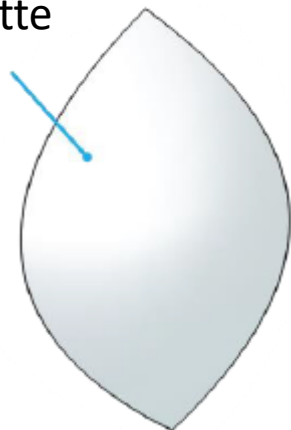
Obs! Brukes ved bruk av Agilityrygg eller lavere ryggmontering enn 595 mm



Er du usikker på hvordan du sjekker riktig rygg høyde?
Klikk her!

Sidestøtter Bodilink

En sidestøtte av skum følger med for å gi bedre støtte



Sidestøtter Bodilink			
Side	Størrelse	HMS nr	Artikkelnummer
Venstre	100 X 165	287292	1836319
Høyre	100 X 165	290191	1836321
Venstre	75 X 140	292862	1836315
Høyre	75 X 140	309050	1836317
Skumstøtte	N/A	292861	1836336



Side 152



Leveres komplett med feste, trekk, skumside støtte og skumpolstringspad

Sidestøtter Permobil

Sidestøtter Permobil			
Side	HMS nr	Artikkelnummer	Størrelse
Venstre	242020	1832815	180 X 130
Høyre	242021	1832816	180 X 130
Venstre	217050	1832817	130 X 80
Høyre	217051	1832818	130 X 80

Leveres komplett med feste og trekk

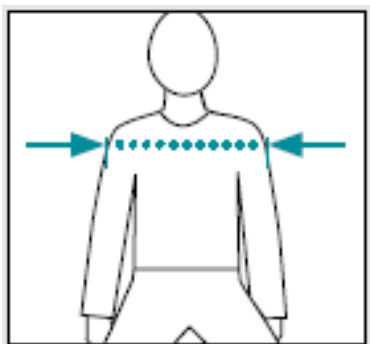


130 X 80



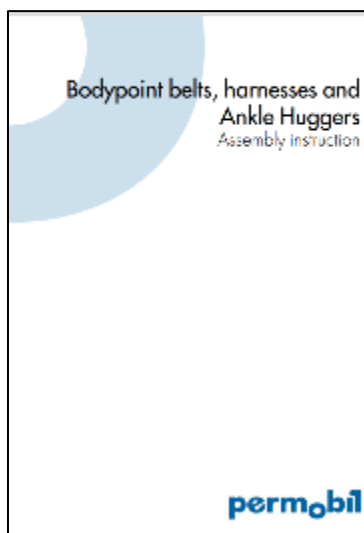
180 X 130

Vester for posisjonering

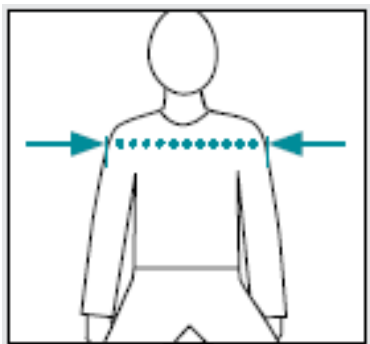


Brystbredde

Vester for posisjonering			
Størrelse	Brystbredde (cm)	HMS nr	Artikkelnummer
X-small	24-28	309175	1834725
Small	28-33	309174	1834726
Medium	33-41	278271	1834727
Large	41-48	291254	1834728
X-large	48-56	288919	1834729

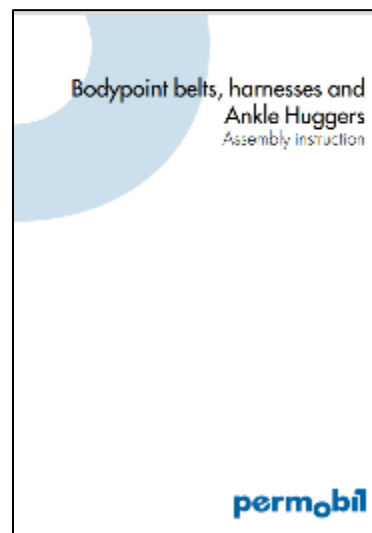


Skuldersele



Brystbredde

Skuldersele			
Størrelse	Brystbredde (cm)	HMS nr	Artikkelnummer
Small	28-33	309066	1834736
Medium	33-41	287175	1834737
Large	41-48	309067	1834738
X-large	48-56	309068	1834739

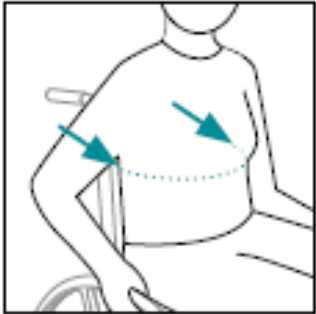


4-punktssele fra Permobil

4-punkts sele fra Permobil		
Beskrivelse	HMS nr	Artikkelnummer
Belte 4-punkt	065920	305982-99-0

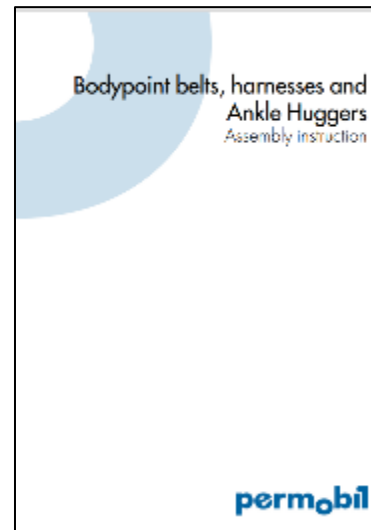


Brystbelte



Mål rundt brystkassen i den høyden beltet skal monteres

Brystbelte			
Størrelse	Polstringspad lengde (cm)	HMS nr	Artikkelnummer
Medium	46,5	298352	1832775
Large	54.5	292974	1832774
X-large	62	309065	1832776



Brystbelte med en polstringspad og lås under armene

Brystbelte elastisk

Brystbelte elastisk					
Beskrivelse	Størrelse	Bredde (cm)	Lengde (cm)	HMS nr	Artikkelnummer
Elastisk brystbelte	Small	7,5	147	204654	1828132
Elastisk brystbelte	Large	11	147	204653	1828128



Elastisk brystbelte

Krykke- og oksygenflaskeholder



Krykkeholder ryggmontert
Plass til to krykker

Krykke- og oksygenflaskeholder		
Beskrivelse	HMS nr	Artikkelnummer
Krykkeholder ryggmontert	204640	1827130
Oksygenflaskeholder ryggmontert	204643	1827131

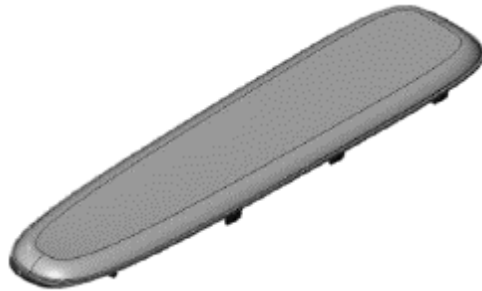


Oksygenflaskeholder ryggmontert
Max diameter 110 mm

Armlene

[Tilbake til meny](#)

Armlener Corpus 3G



Armlenepads						
Lengde	Skai		Gel		Trevirastoff	
mm	HMS nr	Artikkelnummer	HMS nr	Artikkelnummer	HMS nr	Artikkelnummer
260	232494	1826191	250013	1832277	232519	1831403
335	232495	1826192	250014	1832278	232492	1828841
410	232520	1826193	250015	1832279	216901	1828340
460	232521	1828386	250016	1832280	232493	1828341

Armlenestammer Corpus 3G sete		
Lengde (mm)	HMS nr	Artikkelnummer
260	232489	1825604
335	232490	1825605
410	217528	1825606
460	232491	1828283



Monteringsanvisning

Armlenefeste faste og utsvingbar



Fast



Svingbar

Leveres komplett

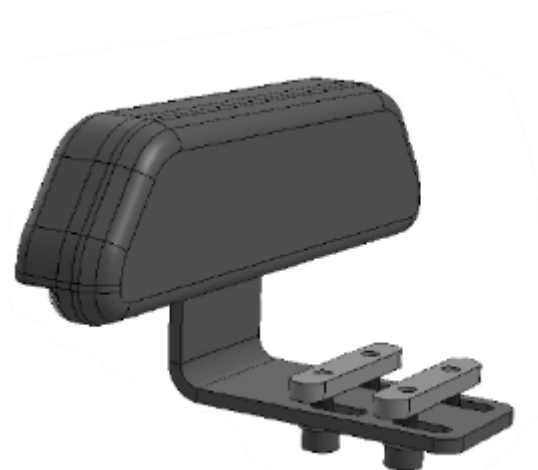
Armlenefester		
Type	HMS nr	Artikkelnummer
Fast	232522	1825593
Svingbar	204431	1825594

OBS! Svingbart armlenefeste er ikke anbefalt å bruke på Corpus VS stoler og heller ikke seter med armlenemonterte bord

Arm- og albuestøtte

Arm- & albuestøtte			
Beskrivelse	Side	HMS nr	Artikkelnummer
Armstøtte	Høyre/Venstre/Utside/Innside	234523	1833418
Albuestøtte	Venstre	234522	1833421
Albuestøtte	Høyre	234521	1833420

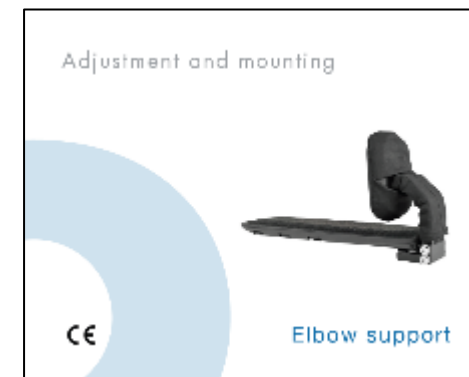
Leveres komplett med feste og trekk



Armstøtte



Albuestøtte



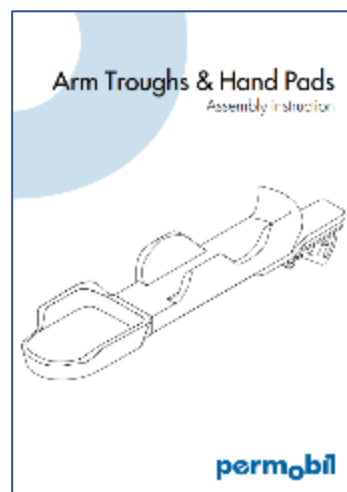
Armlener støpt skålformet

Armlener støpt skålformet (Hemiplegiarmlener)

Side	Armlene		Håndpad stor		Håndpad medium	
	HMS nr	Artikkelnummer	HMS nr	Artikkelnummer	HMS nr	Artikkelnummer
Venstre	256641	1836029	269548	1836033	256640	1836031
Høyre	269621	1836030	269549	1836034	269622	1836032

Leveres komplett med feste

OBS! Ikke kompatibel med VS armlener, bord eller innsvingbare armlener.



Armleneaksele Corpus 3G



380 X 480

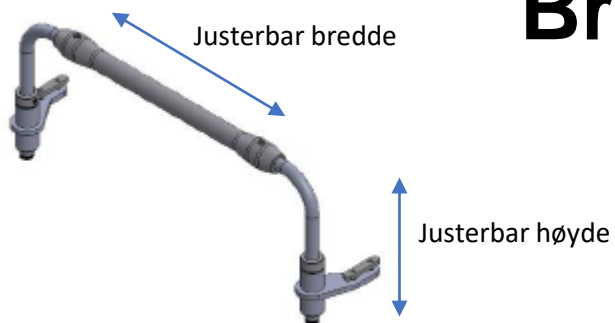
Armleneaksele			
Side	Armlenebredde (cm)	HMS nr	Artikkelnummer
Venstre	380 - 480	232517	1830233
Høyre	380 - 480	232518	1830234
Venstre	480 - 580	215547	1830235
Høyre	480 - 580	215548	1830236

Leveres uten strekkfisk og plastdeksel

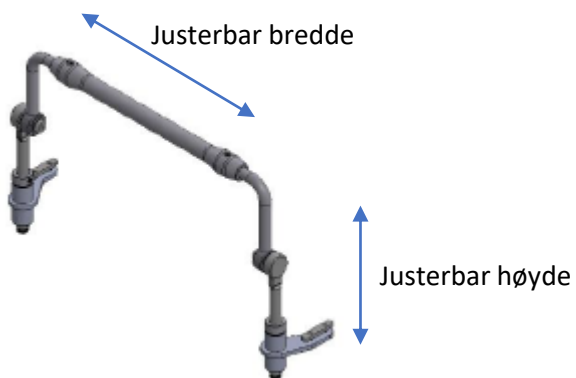


480 X 580

Bryststøtte Corpus 3G VS



Fast bøyle



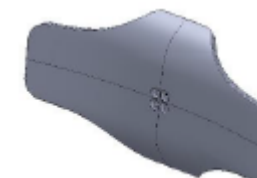
Justerbar bøyle

Bryststøtte VS		
Beskrivelse	HMS nr	Artikkelnummer
Fast bøyle	232393	1831192
Justerbar bøyle	217363	1831413
Stor pad	264144	1831250
Medium pad	232394	1831249
Liten pad	264143	1831248

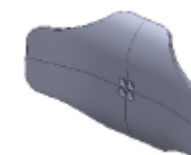
Bøylene leveres komplett med feste, men uten pad som må bestilles utfra ønsket størrelse



Stor pad 360 mm bred



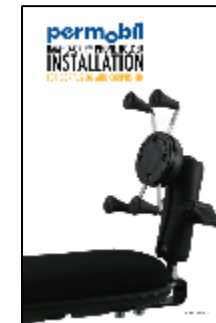
Medium pad 310 mm bred



Liten pad 260 mm bred

Telefon- og koppholdere

Telefon - og koppholder		
Beskrivelse	HMS nr	Artikkelnummer
Koppholder selvnivellerende	216113	1829004
Koppholder / telefonholder	152890	1821842
X-gripp telefonholder	213929	1830348
X-gripp nettbrettholder	215168	1830709



X-gripp nettbrettholder



Koppholder selvnivellerende



Koppholder / telefonholder



X-gripp telefonholder

USB lader



USB lader	
HMS nr	Artikkelnummer
211171	1831366



Monteringsanvisning

Obs! Kan ikke brukes på X850
Leveres komplett

Håndvarmer



Cone 1
For en hånd
Passer over en
joystick



Festepinne
PermoFix

Håndvarmer		
Beskrivelse	HMS nr	Artikkelnummer
Håndvarmer Mo-Vis	309153	1837587
Cone 1 Håndvarmer	312211	1821603
Cone 2 Håndvarmer	312212	1821604
Festepinne for Cone / PermoFix	312202	1821752
Feste håndvarmer	312204	1837604
Forlengerkabel håndvarmer	312203	1837603



Monteres avhengig av hvilket utstyr som brukes og
Cone leveres uten feste

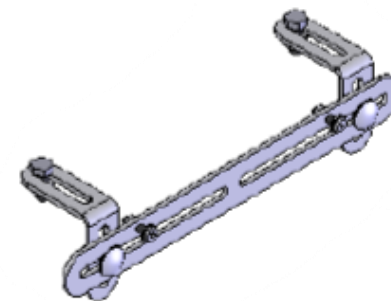


Cone 2
For to hender
Passer best på bord



Leveres med en 8mm pinne som passer til PermoFix,
kabel for strøm monteres i ladekontakten til
styrepanelet

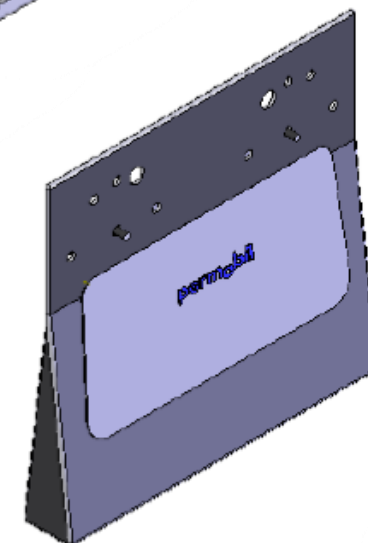
Armleneveske Corpus 3G sete



Armleneveske		
Side	HMS nr	Artikkelnummer
Alle	213406	1831834

Leveres komplett med feste

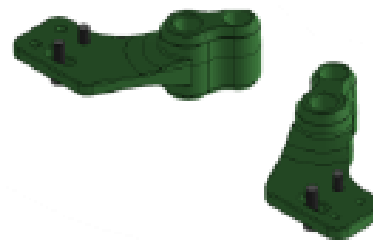
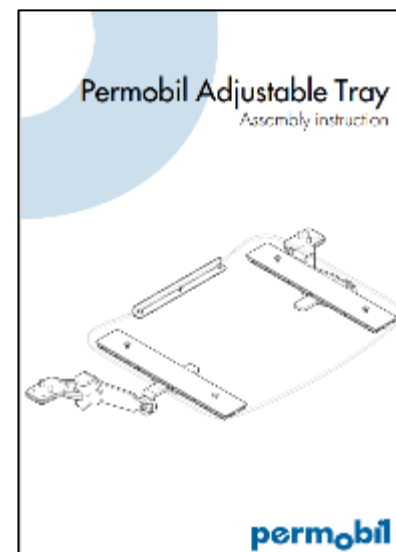
NB! Kan også monteres med borrelås framme på sete mellom beina på bruker.



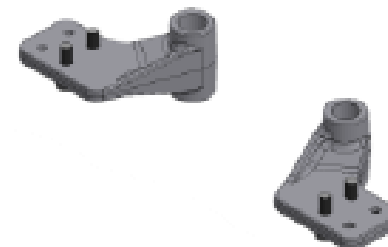
Bord vinkeljusterbart



Alle bord leveres komplett med feste



Armlenefeste Corpus 3G VS



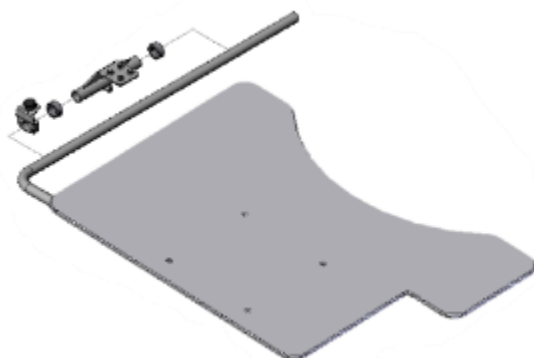
Armlenefeste Corpus 3G

Bord vinkeljusterbart

Bord vinkeljusterbart					
Type sete	Passer til armlenebredde	Bredde på plate	Monteringside for justeringshendel	HMS nr	Artikkelnummer
Corpus 3G	>380	280	Høyre	309071	1835256
Corpus 3G	380-430	330	Høyre	253048	1835257
Corpus 3G	430-480	380	Høyre	253049	1835258
Corpus 3G	480-530	430	Høyre	253050	1835259
Corpus 3G	530-635	480	Høyre	253051	1835260
Corpus 3G	>380	280	Venstre	309072	1835266
Corpus 3G	380-430	330	Venstre	253052	1835267
Corpus 3G	430-480	380	Venstre	253053	1835268
Corpus 3G	480-530	430	Venstre	253054	1835269
Corpus 3G	530-635	480	Venstre	253055	1835270
Corpus 3G VS	380-430	280	Høyre	292181	1835295
Corpus 3G VS	430-480	330	Høyre	253040	1835279
Corpus 3G VS	480-530	380	Høyre	253041	1835280
Corpus 3G VS	530-580	430	Høyre	253042	1835281
Corpus 3G VS	580	480	Høyre	253043	1835282
Corpus 3G VS	380-430	280	Venstre	309070	1835296
Corpus 3G VS	430-480	330	Venstre	253044	1835283
Corpus 3G VS	480-530	380	Venstre	253045	1835284
Corpus 3G VS	530-580	430	Venstre	253046	1835285
Corpus 3G VS	580	480	Venstre	253047	1835286
Armlenefeste Corpus 3G	Alle	N/A	N/A	264185	1834702
Armlenefeste Corpus 3G VS	Alle	N/A	N/A	264186	1834704

Diverse bord

Diverse bord			
Beskrivelse	Størrelse (mm)	HMS nr	Artikkelnummer
Svingbart bord med utskjæring til joystick på siden	600 X 450	204651	1827453
Svingbart bord med utskjæring til joystick på siden	650 X 500	204652	1827454
Svingbart bord med utskjæring til joystick i midten	600 X 500	204649	1827455
Svingbart bord med utskjæring til joystick i midten	650 X 500	204650	1827456
Svingbart bordfeste	N/A	311312	1827450
Panelfeste til bord med utskjæring i midten	N/A	311310	1823042
Vinkeljusterbart bord festet i seterammen	500 X 330	232600	1830491
Lite bord montert i armlene	250 X 250	204639	1827438
Bryststøtte for bord	N/A	.068051	306818-99-90-0
Bordfeste Unitrack ers Permobil justerbart	Høyre	312213	1830506
Bordfeste Unitrack ers Permobil justerbart	Venstre	312214	1830507
Bordstativ ers Permobil svingbart	N/A	312215	1823040



Svingbart bord med utskjæring til joystick på siden

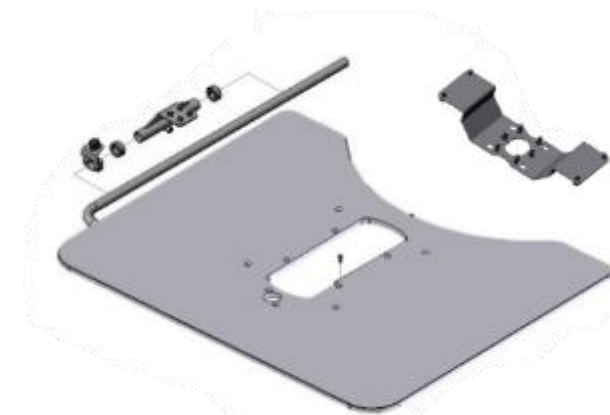


Vinkeljusterbart bord festet i seterammen



Markeringsskema

Lite bord montert i armlene



Svingbart bord med utskjæring til joystick i midten

Speil

Speil armlenemontert		
Beskrivelse	HMS nr	Artikkelnummer
Speil Jimmy X850	68635	310037-99-0

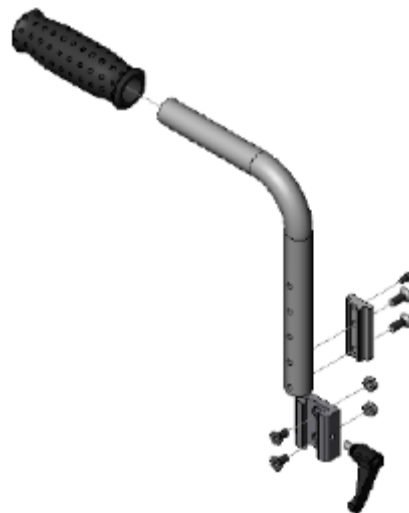


Støttehåndtak

Støttehåndtak		
Beskrivelse	HMS nr	Artikkelnummer
Støttehåndtak armlene	204494	1828961
Støttehåndtak seteramme	204493	1827718
Trillehåndtak ryggmontert	250214	1825812
Trillehåndtak smalt feste	311313	1828006



Støttehåndtak armlene



Støttehåndtak seteramme



Trillehåndtak ryggmontert

Sete

Tilbake til meny

Seteramme til Corpus 3G, Corpus 3G VS og Corpus 3G Jr



Leveres komplett



Monteringsanvisning

Standard setebunn Corpus 3G		
Størrelse (mm)	HMS nr	Artikkelnummer
370-395-420	217017	1828883
445-470-495	219494	1828884
520-545-570	215165	1828885

3 sett dekker alle bredder og dybder

Ett sett inneholder to seteplater og to unitrackskiner

OBS! Ved endring av setedybde må dette også programmeres inn stolens elektronikk!

Seteputer til alle Corpus 3G seter

Seteputer Corpus 3G				
Størrelser	Strech air (svart stoff)		Skai puter	
Bredde x Dybde(mm)	HMS nr	Artikkelnummer	HMS nr	Artikkelnummer
420 X 370	253082	1835721	253083	1835722
420 X 420	253084	1835723	253085	1835724
420 X 470	253086	1835725	253087	1835726
420 X 520	253088	1835727	253089	1835728
420 X 570	253090	1835729	253091	1835730
470 X 370	253092	1835731	253093	1835732
470 X 420	253094	1835733	253095	1835734
470 X 470	253098	1835735	253099	1835736
470 X 520	253100	1835737	253101	1835738
470 X 570	253102	1835739	253103	1835740
520 X 420	253096	1835741	253097	1835742
520 X 470	253104	1835743	253105	1835744
520 X 520	253106	1835745	253107	1835746
520 X 570	253108	1835747	253109	1835748
570 X 470	253110	1835749	253111	1835750
570 X 520	253112	1835751	253113	1835752
570 X 570	253114	1835753	253115	1835754

Er du usikker på hvordan du finner riktig størrelse?
Klikk her!

Integrerte lårstøtter til alle Corpus 3G seter

HMS nr	Artikkelnummer
216202	1825736

Leveres i par med feste

Leveres som standard på ny stol



Setepute Corpus Ergo Air

Setepute ergo air		
Størrelse	HMS nr	Artikkelnummer
420 X 370	216201	1832020
420 X 420	204495	1828920
420 X 470	204496	1828921
420 X 520	204497	1828922
420 X 570	213012	1832021
470 X 370	250142	1832022
470 X 420	204498	1828923
470 X 470	204499	1828924
470 X 520	204500	1828925
520 X 470	204502	1828927
520 X 520	204503	1828928



Leveres komplett med Rohopad,
pumpe og 1 stk trekk



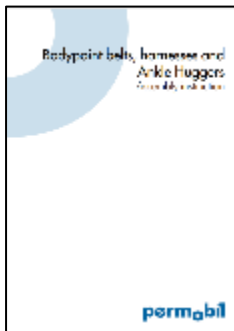
Inkontinens setetrekk til Corpus 3G seteputer

Inkontinens setetrekk		
Størrelse	HMS nr	Artikkelnummer
420 X 370	250075	1832056
420 X 420	250076	1831204
420 X 470	233730	1831205
420 X 520	250077	1831206
420 X 570	217716	1832057
470 X 370	250078	1832058
470 X 420	250079	1831207
470 X 470	250081	1831208
470 X 520	216848	1831209
470 X 570	250082	1831210
520 X 420	250080	1831220
520 X 470	250083	1831221
520 X 520	250084	1831222
520 X 570	250085	1831223
570 X 470	250086	1831225
570 X 520	250087	1831226
570 X 570	217486	1831227



Belter

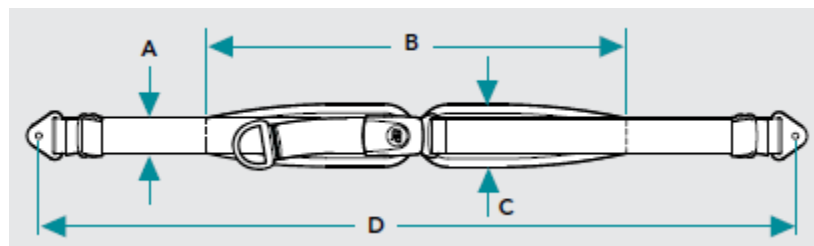
Belter							
Beskrivelse	Størrelse	Mål A (cm)	Mål B (cm)	Mål C (cm)	Mål D (cm)	HMS nr	Artikkelnummer
2-punkts Hoftebelte uten polstring	Medium	4	N/A	N/A	142	169865	1824796
2-punkts Hoftebelte uten polstring	Large	4	N/A	N/A	155	169866	1824797
2-punkts Hoftebelte med polstring	Small	2,5	38	5	117	204655	1828141
2-punkts Hoftebelte med polstring	Medium	4	46	5,5	142	169867	1824798
2-punkts Hoftebelte med polstring	Large	5	62	7	155	169868	1824799
2-punkts Hoftebelte med polstring	X-Large	5	92	10	206	204656	1829246
2-punkts Hoftebelte med polstring og flylås spenne	Medium	4	46	5,5	142	288358	1834723
2-punkts Hoftebelte med polstring og flylås spenne	Large	5	62	7	155	309064	1834722
4-punkts Hoftebelte med polstring	Medium	4	46	5,5	142	269913	1834721
Elastisk brystbelte	Small	7,5	N/A	N/A	147	204654	1828132
Elastisk brystbelte	Large	11	N/A	N/A	147	204653	1828128



Mål



2-punkts hoftebelte uten polstring



2-punkts hoftebelte med polstring og flylåsspenne



2-punkts hoftebelte med polstring



Elastisk brystbelte



4-punkts hoftebelte med polstring

Belteholdere



HMS nr. 196473



Veskekroker kan også monteres på siden av seterammen for å holde hoftebeltet på plass når det ikke er i bruk

Belter Permobil

Belter Permobil		
Beskrivelse	HMS nr	Artikkelnummer
Belte hurtigkobling	065917	305506-40-0
Belte selvjusterende	065918	305003-99-0
Belte selvjusterende lang	065932	310189-99-0



305506-40-0



305003-99-0



310189-99-0

Abduksjonsstøtte Corpus 3G sete

Abduksjonskloss	
HMS nr	Artikkelnummer
204450	1830159

Leveres komplett med feste og trekk



Lår- & hoftestøtter Bodilink

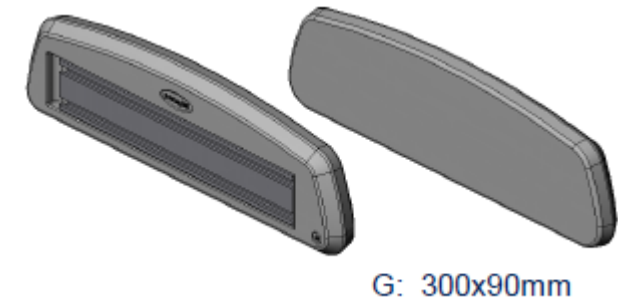
Lår- & hoftestøtter Bodilink					
Beskrivelse	Side	Padtype	Størrelse	HMS nr	Artikkelnummer
Lårstøtte / Hoftestøtte	Venstre	B	90 X 110	287245	1836337
Lårstøtte / Hoftestøtte	Høyre	B	90 X 110	287244	1836339
Lårstøtte / Hoftestøtte	Venstre	C	200 X 90	287275	1836341
Lårstøtte / Hoftestøtte	Høyre	C	200 X 90	287276	1836343
Lårstøtte	Venstre	G	300 X 90	287574	1836345
Lårstøtte	Høyre	G	300 X 90	287573	1836347
Hoftestøtte	Venstre	A	150 X 140	308992	1836349
Hoftestøtte	Høyre	A	150 X 140	287291	1836351
Lang forlengelsesarm	Begge	N/A	10 cm	295662	1836364

Leveres komplett med feste, polstring og trekk

OBS! Ved lave armlenehøyder 230/255 anbefales det å bruke Lårstøtter Permobil



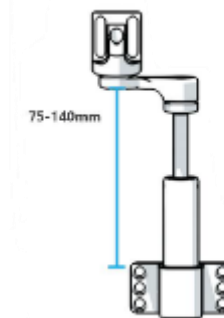
Side 155



Polstring følger med

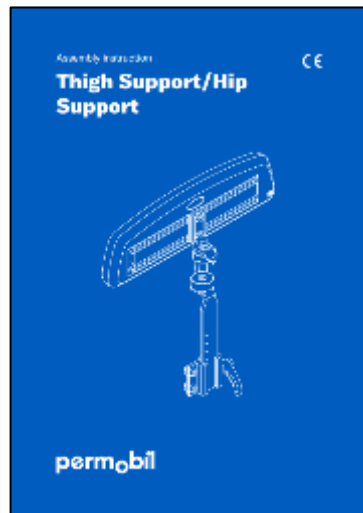


Lang forlengelsesarm



Feste

Lårstøtter Permobil



Lårstøtter Permobil				
Beskrivelse	Side	Padtype	HMS nr	Artikkelnummer
Lårstøtte	Begge	G	204472	1830821
Lårstøtte	Begge	B	204469	1830840
Lårstøtte	Begge	C	204471	1830841
Lårstøtte	Begge	J	204470	1830842
Feste	N/A	145 mm	163912	1821683
Forlengere ("hundebain")	N/A	50 & 75 mm	295662	1821714

Leveres komplett med feste og trekk

OBS! Ved lave armlenehøyder 230/255 anbefales det å bruke Lårstøtter Permobil



Feste



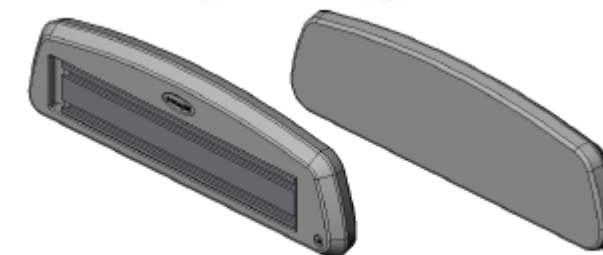
B: 90x110mm



J: 165x120mm

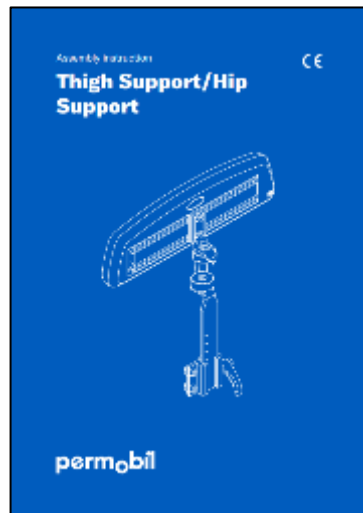


C: 200x90mm



G: 300x90mm

Hoftestøtter Permobil



Hoftestøtter Permobil				
Beskrivelse	Side	HMS nr	Artikkelnummer	Padtype
Begge	Begge	204466	1830836	A
Begge	Begge	204465	1830837	B
Begge	Begge	204467	1830838	C
Begge	Begge	204468	1830839	D
Feste	N/A	165873	1821682	105 mm
Forlengere ("hundeben")	N/A	295662	1821714	50 & 75 mm

Leveres komplett med feste og trekk



Feste



B: 90x110mm



A: 150x140mm



D: 200x200mm



C: 200x90mm

Amputasjonsstøtte



D: 200x200mm

Amputasjonsstøtte					
Beskrivelse	Side	Pad	Størrelse	HMS nr	Artikkelnummer
Amputasjonsstøtte	Begge	A	150 X 140	204385	1830542
Amputasjonsstøtte	Begge	D	200 X 200	204386	1830543
Amputasjonsstøtte	Begge	H	170 X 175	204387	1830545
Amputasjonsstøtte	Begge	J	165 X 120	204388	1830547
Feste	N/A	N/A	N/A	311315	1830541



H: 170x175mm



A: 150x140mm

Leveres komplett med feste og trekk



J: 165x120mm

Speil

Speil		
Beskrivelse	HMS nr	Artikkelnummer
Speil unitrack seteramme	250215	1828088

Bein

[Tilbake til meny](#)

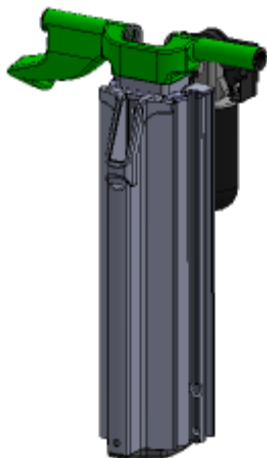
Beinstøtter Corpus 3G



Side 38

Beinstøtter Corpus 3G		
Beskrivelse	HMS nr	Artikkelnummer
Beinstøtte med mekanisk beinlengdekompensering 205 mm	264170	1831258
Beinstøtte med mekanisk beinlengdekompensering 185 mm	215657	1831259
Beinstøtte med elektrisk fothevsats 100mm og mekanisk beinlengdekompensering 205 mm	250019	1831261
Beinstøtte med elektrisk fothevsats 100mm og mekanisk beinlengdekompensering 185 mm	250020	1831260
Uten beinstøtter	298713	1829076
Beinstøtte med kombinert elektrisk fothevsats og beinlengdekompensering 200mm (VS)	233738	1831000

Obs! Leveres uten fotplater og fester



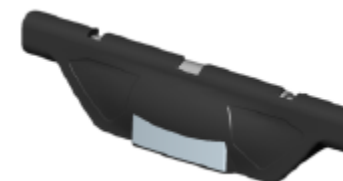
1831000



1831258 & 1831259



1831261 & 1831260

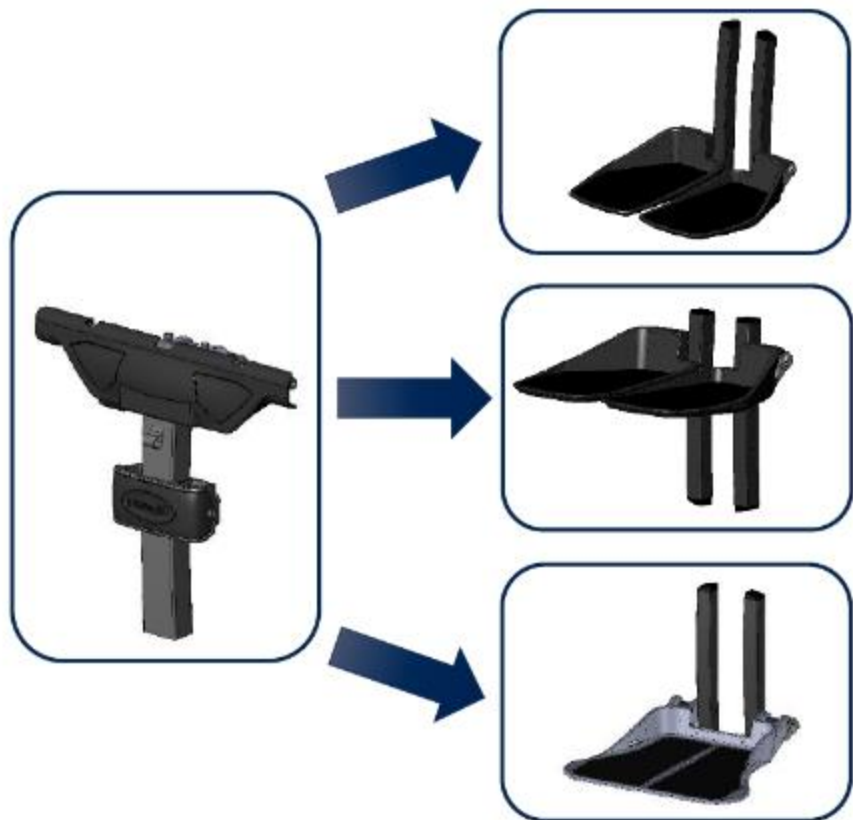


1829076

Beinstøtte med mekanisk beinlengdekompensering

For å veksle mellom kort og lang beinlengde montering av fotplatene snus festene opp ned 180* og monteres på motsatt side.

Obs! Leggstøtter med originalt feste kan ikke kombineres med kort beinlengde montering.



Beinstøtte med mekanisk beinlengdekompensering			
Beskrivelse	Legglengde i mm	Bredde på fotplaten i mm	Dybde på fotplaten i mm
Lang beinlengde montering	290 X 500	160	230
Lang beinlengde montering	290 X 500	200	230

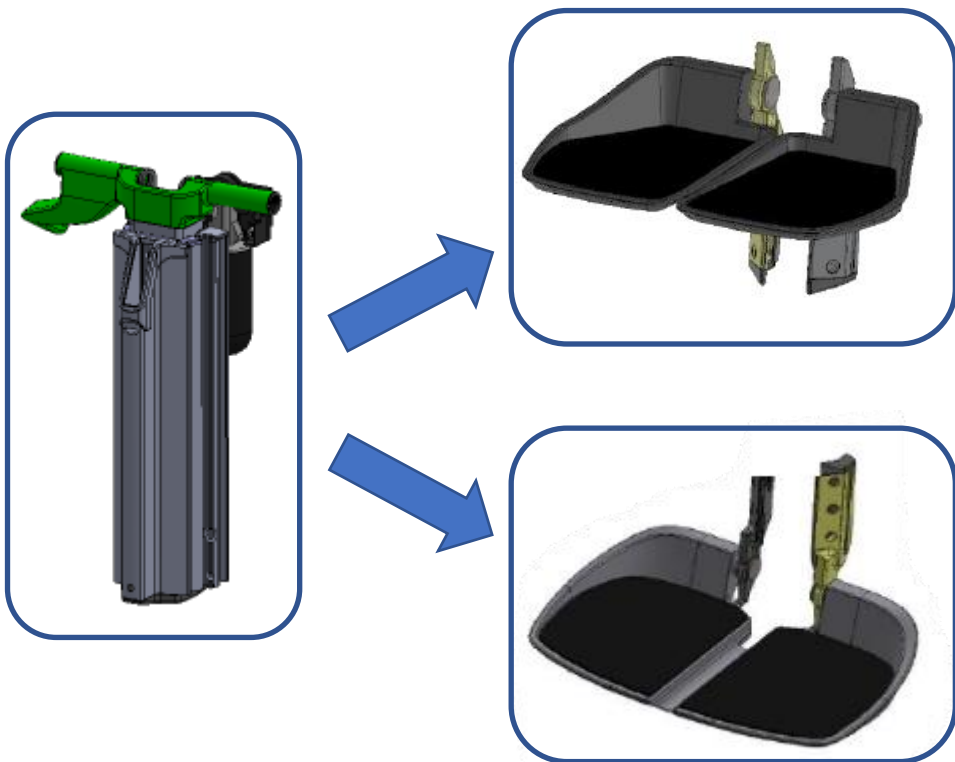
Beinstøtte med mekanisk beinlengdekompensering			
Beskrivelse	Legglengde i mm	Bredde på fotplaten i mm	Dybde på fotplaten i mm
Kort beinlengde montering	140 X 300	160	230
Kort beinlengde montering	140 X 300	200	230

Beinstøtte med mekanisk beinlengdekompensering			
Beskrivelse	Legglengde i mm	Bredde på fotplaten i mm	Dybde på fotplaten i mm
Hel fotplate lang beinlengde montering	140 X 300	320 i framkant og 210 i bakkant	230

Beinstøtte med kombinert elektrisk fothevsats og beinlengdekompensering 200mm (VS)

For å veksle mellom kort og lang beinlengde montering av fotplatene snus festene opp ned 180* og monteres på motsatt side.

Obs! Leggstøtter med originalt feste kan ikke kombineres med kort beinlengde montering.



Beinstøtte med kombinert el fothevsats og lengdekompensering 200 mm

Beskrivelse	Legglengde i mm	Bredde på fotplaten i mm	Dybde på fotplaten
Lang beinlengde montering	135 X 255	160	230
Lang beinlengde montering	135X 255	200	230

Beinstøtte med kombinert el fothevsats og lengdekompensering 200 mm

Beskrivelse	Legglengde i mm	Bredde på fotplaten i mm	Dybde på fotplaten
Lang beinlengde montering	255 X 475	160	230
Lang beinlengde montering	255 X 475	200	230

[Innholdsfortegnelse>](#)

Fotplater



Side 42

Fotplater				
Beskrivelse	Side	Bredde (mm)	HMS nr	Artikkelnummer
Fotplate small	Venstre	160	204411	1825607
Fotplate small	Høyre	160	204410	1825608
Fotplate standard	Venstre	200	204413	1825379
Fotplate standard	Høyre	200	204412	1825380
Fotplate bred	Venstre	220	168867	1821243
Fotplate bred	Høyre	220	168868	1821244
Fotplate hel	N/A	420	264142	1831089
Fotplate hel	N/A	320	204408	1830548
Fotplate composit	Høyre	160	308951	1834479
Fotplate composit	Venstre	160	308952	1834478

Obs! Leveres enkeltvis uten fester



Fotplate hel 1831089



Standard fotplate



Small fotplate

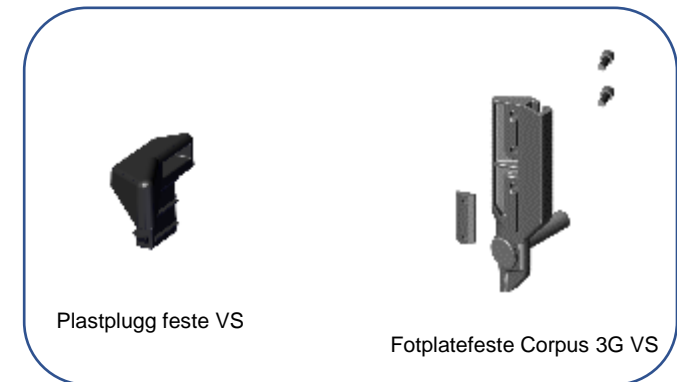
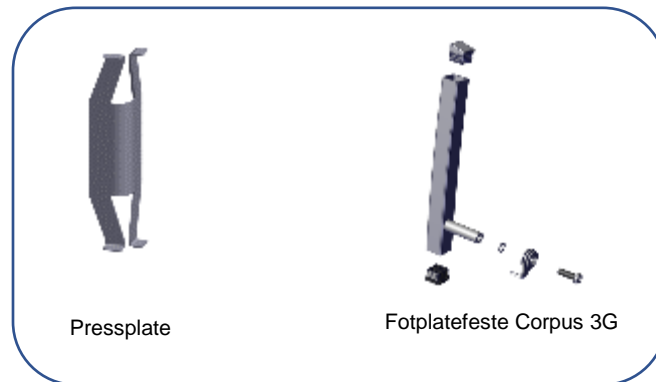


Fotplate hel 1830548

Fester til fotplater

Fotplate fester					
Beskrivelse	Passer til	Side	Antall	HMS nr	Artikkelnummer
Pressplate	Beinstøtte med mekanisk beinlengdekompensering	Begge	2	311311	1825609
Fotplatefeste Corpus 3G Venstre	Beinstøtte med mekanisk beinlengdekompensering	Venstre	1	241682	1825377
Fotplatefeste Corpus 3G Høyre	Beinstøtte med mekanisk beinlengdekompensering	Høyre	1	241681	1825378
Fotplatefeste Corpus 3G VS Venstre	Beinstøtte med kombinert elektrisk forhevsats og beinlengdekompensering 200mm (VS)	Venstre	1	253155	1831004
Fotplatefeste Corpus 3G VS Høyre	Beinstøtte med kombinert elektrisk forhevsats og beinlengdekompensering 200mm (VS)	Høyre	1	253156	1831005
Plastplugg feste VS	Beinstøtte med kombinert elektrisk forhevsats og beinlengdekompensering 200mm (VS)	Venstre	1	311316	1831006
Plastplugg feste VS	Beinstøtte med kombinert elektrisk forhevsats og beinlengdekompensering 200mm (VS)	Høyre	1	311317	1831007

Det som hører sammen er merket med samme farge



Fotplate polster Gel

Fotplate polster Gel		
Beskrivelse	HMS nr	Artikkelnummer
Gelpads ekstra brede fotplater 220 mm (HD)	204420	1829167
Gelpads fotplater 200 mm	204418	1829168
Gelpads fotplater 160 mm	204419	1829722

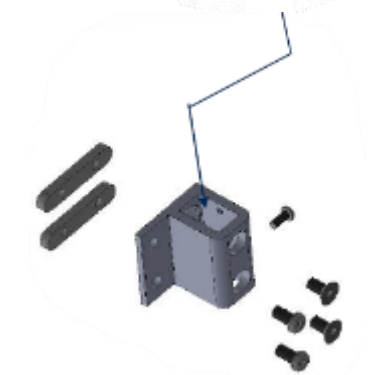
Leveres i par
Passer ikke på komposittfotplater



Knestøtte Corpus 3G sete



Knestøtte		
Beskrivelse	HMS nr	Artikkelnummer
Knestøtte	232395	1831277
Knestøtte holder	250096	1830880
Knestopp Swing Away ers Permobil Corpus/VS liten	313054	340385
Knestopp Swing Away ers Permobil Corpus/VS stor	313055	339352

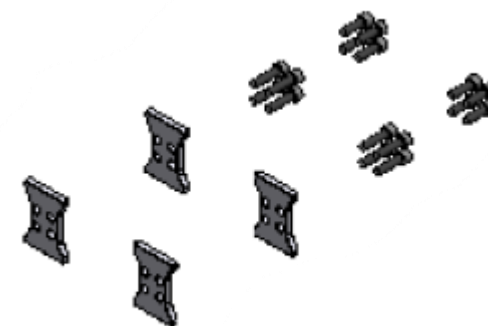


Knestøtteholder

Leveres komplett



Knestopp Swing Away



Følger med shim for å justere knedybden individuelt



1825814



1828878

Leggstøtter Corpus 3G sete



Leggstøtter Corpus 3G seten mesh trekk					
Beskrivelse	Padtype	Størrelse	Passer til	HMS nr	Artikkelnummer
Flat	A	150 X 140	Beinstøtte med mekanisk beinlengdekompensering 205/185 mm	204397	1827610
Flat	A	150 X 140	Beinstøtter med elektrisk fothevsats (VS)	204426	1830858
Flat	B	90 X110	Beinstøtte med mekanisk beinlengdekompensering 205/185 mm	204399	1827612
Flat	B	90 X110	Beinstøtter med elektrisk fothevsats (VS)	217362	1831428
Litt buet	D	200 X200	Beinstøtte med mekanisk beinlengdekompensering 205/185 mm	204401	1827614
Litt buet	D	200 X200	Beinstøtter med elektrisk fothevsats (VS)	204428	1830859
Buet	H	170 X 175	Beinstøtte med mekanisk beinlengdekompensering 205/185 mm	204403	1827616
Buet	H	170 X 175	Beinstøtter med elektrisk fothevsats (VS)	204430	1830861
Flat	J	165 x120	Beinstøtte med mekanisk beinlengdekompensering 205/185 mm	204405	1827618
Flat	J	165 x120	Beinstøtter med elektrisk fothevsats (VS)	233728	1831429
Feste	N/A	N/A	Beinstøtte med mekanisk beinlengdekompensering 205/185 mm	255369	1825814
Feste	N/A	N/A	Beinstøtter med elektrisk fothevsats (VS)	268168	1828878

Leveres i par og komplett med feste og trekk

Obs! Leggstøtter med originalt feste kan ikke kombineres med kort beinlengde montering



A: 150x140mm



B: 90x110mm



D: 200x200mm

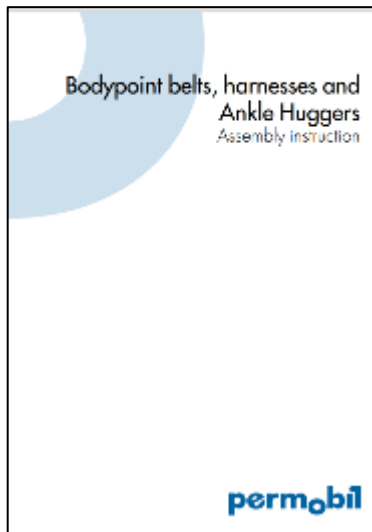


H: 170x175mm



J: 165x120mm

Ankelfiksering



Ankelfiksering				
Beskrivelse	Størrelse	Passer til (cm)	HMS nr	Artikkelnummer
Fotreim		Alle	168859	1822838
Fotreim med polstring		Alle	168858	1822805
BodiPoint ankelmansjetter	Medium	19-25.5	308949	1834973
Bodipoint ankelmansjetter	Large	23-28	287133	1834974



BodiPoint ankelmansjetter



Mål omkrets over ankelen for å finne størrelse til ankelmansjetter



Fotreim med polstring



Fotreim

F & M rullestolunderstell

Modell 2

Modell 2 vil si nyere stoler med det nye utseendet.

F stolene fikk ny serienummerrekke og derfor gjelder dette på stoler som har serienummer som begynner på:

F3 : 424xxxxxx

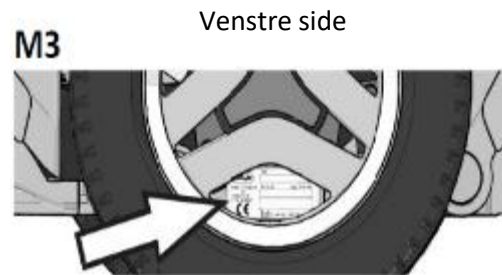
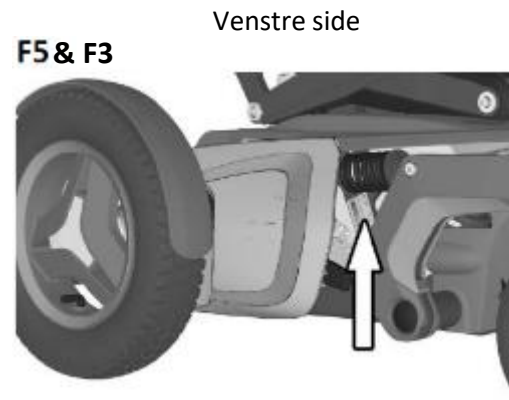
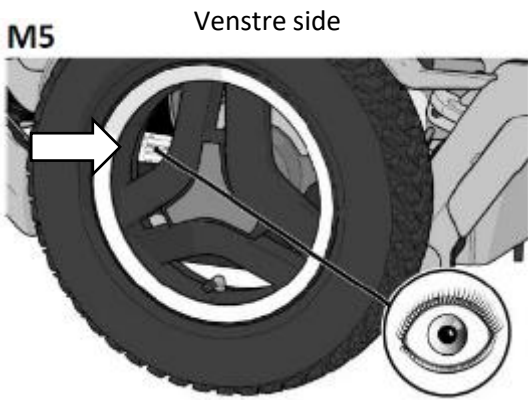
F5 : 482xxxxxx

F5 VS : 490xxxxxx

M stolene fikk ikke ny serienummerrekke og det gjelder da på stoler fra følgende serienummer:

M3 : 422003480

M5 : 481001662



Alle stoler er merket med en klistrelapp som oppgir produksjonsdato og Permobil sitt serienummer.



Alle nye stoler har merket på venstre side av seteløfteren som vist på bilde over.

Fargedeksler F & M stoler modell 2

Fargedeksler F & M stoler modell 2										
Beskrivelse	F5 / F5 VS		F3 / F3 Jr		M3 / M3 Jr		M5		Felginnsats F & M stoler	
Farge	HMS nr	Artikkelnummer	HMS nr	Artikkelnummer	HMS nr	Artikkelnummer	HMS nr	Artikkelnummer	HMS nr	Artikkelnummer
Aqua	309088	1835555	292438	1835542	309101	1836814	286654	1836843	286667	1835504
Sky	309097	1835556	309084	1835543	309110	1836815	286663	1836846	286676	1835505
Violet	309100	1835557	309087	1835544	309113	1836816	286666	1836847	286679	1835506
Flamingo	309092	1835558	309080	1835545	309106	1836817	286659	1836851	286672	1835507
Chili	309091	1837081	309079	1837082	309105	1836839	286658	1836866	286671	1835508
Canary	309090	1835560	309078	1835547	309104	1836825	286657	1836853	286670	1835509
Spring	309098	1835561	309085	1835548	309111	1836829	286664	1836854	286677	1835510
Artic	309089	1835562	309077	1835549	309102	1836831	286655	1836855	286668	1835511
Sunset	309099	1835563	309086	1835550	309112	1836833	286665	1836861	286678	1835512
Midnight	309094	1835564	309082	1835551	309108	1836834	286661	1836862	286674	1835513
Gold	309093	1835565	309081	1835552	309107	1836835	286660	1836863	286673	1835514
Rose (Bronze)	309096	1835566	309083	1835553	309103	1836836	286656	1836864	286669	1835515
Platinum	309095	1835567	292437	1835554	309109	1836837	286662	1836865	286675	1835516



Fargedeksel

Fargedeksel og felginnsats leveres hver for seg. Felginnsats leveres for en side pr sett.



Felginnsats F & M stoler

Fargekart F & M stoler



Dekk & slanger

Dekk & slanger						
Beskrivelse	F3 & F5		M3		M5	
	HMS nr	Artikkelnummer	HMS nr	Artikkelnummer	HMS nr	Artikkelnummer
Dekk 3.00X8 luftfylt svart	239416	1830765	239416	1830765	239416	1830765
Slange300X8	160242	600770-99-0	160242	600770-99-0	160242	600770-99-0
Dekk 3.00X8 massivt svart	236866	1830767	236866	1830767	236866	1830767
Dekk 3.00X8 mud/snow luftfylt svart	255197	1831531	255197	1831531	255197	1831531
Pivot dekk 210X65 luftfylt svart	263991	1830790	N/A	N/A	263991	1830790
Slange 210X65	149941	602568-99-0	N/A	N/A	149941	602568-99-0
Pivot hjul 210X65 massivt svart (komplett hjul)	255405	1835489	N/A	N/A	255405	1835489
Ventil adapter	309157	1834956	N/A	N/A	N/A	N/A
Pivot hjul 180X68 massivt (komplett hjul)	N/A	N/A	N/A	1837005	N/A	N/A



Dekk 3.00X8 mud / snow luftfylt svart har grovere knaster & inneholder mer naturgummi

OBS! Leveres ikke i par



Ventiladapter
Brukes for å komme til ventilen på luftfylt pivotdekk



Dekk 3.00X8 luftfylt svart & Dekk 3.00X8 massivt svart

Skjermer til pivothjul



Skjermer til pivothjul		
Side	HMS nr	Artikkelnummer
Høyre	309166	1835541
Venstre	309167	1835540



Lys

Lys								
Beskrivelse	F3 /F3 Jr		F5/F5 VS		M3/M3 Jr		M5	
	HMS nr	Artikkelnummer	HMS nr	Artikkelnummer	HMS nr	Artikkelnummer	HMS nr	Artikkelnummer
Framlys LED venstre & høyre	298040	1837179	298040	1837179	311323	1836371	298040	1837179
Deksel bak inklusiv lyssats	298044	1835491	298044	1835491	298044	1835491	298044	1835491
Brakett lys framme venstre	298043	1835622	311320	1835624	311325	1836838*	311325	1836838*
Brakett lys framme høyre	298042	1835623	311321	1835625	311325	1836838*	311325	1836838*
Lyskabel LED	298041	1835572	298041	1835572	298041	1835572	298041	1835572

* Leveres i par

Framlys leveres stykk vis. For å montere lys på en stol trenger man 2 stk framlys, 1stk brakett for hver side, 1 stk lyskabel og 1 stk deksel bak med lyssats. ICS boksen må også inneholde et kretskort for LED lys.



Fjernstopp

Fjernstopp	
HMS nr	Artikkelnummer
254930	1835804

Ledsager kan stoppe stolen med en fjernkontroll på en avstand opptil 100 m ved åpen sikt.

Leveres komplett



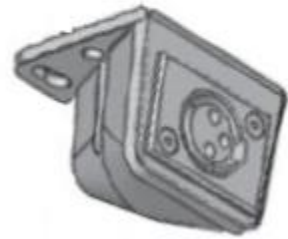
Batteri

Batteri								
Beskrivelse	F5 / F5 VS		F3 / F3 Jr		M3 / M3 Jr		M5	
Type	HMS nr	Artikkelnummer	HMS nr	Artikkelnummer	HMS nr	Artikkelnummer	HMS nr	Artikkelnummer
G24 (85 Ah)	286652	1836054	286652	1836054	N/A	N/A	286652	1836054
G34 (65 Ah)	N/A	N/A	N/A	N/A	309223	1836529	N/A	N/A
Lader Voltpro GEL-AGM	286653	1836508	286653	1836508	286653	1836508	286653	1836508



Ekstern ladekontakt

Ekstern ladekontakt	
HMS nr	Artikkelnummer
204657	1823043



Kan monteres under armlene, på siden av -eller under seterammen.

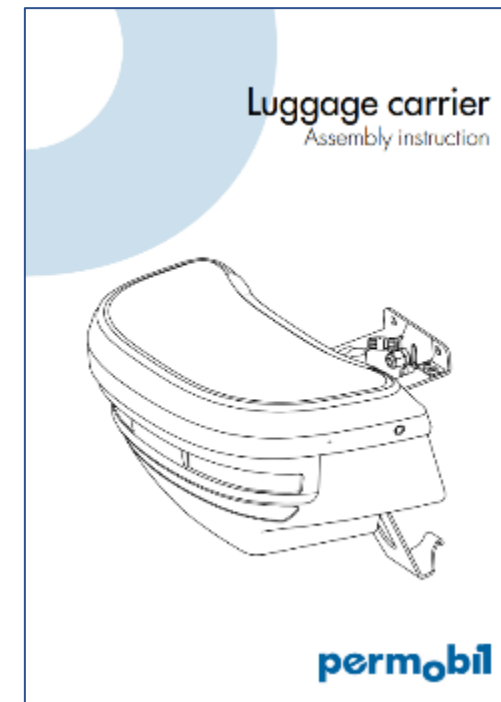
Kan ikke monteres under armlene på VS stoler.

Brukes når det ikke monteres styrepanel med integrert ladekontakt på stolen.

Bagasjeboks



Bagasjeboks		
Beskrivelse	HMS nr	Artikkelnummer
Bagasjeboks med reflex	289265	1836581
Bagasjeboks med lys	289242	1836582
Bagasjebokslukk	311324	1836803



Presenning kombistol

Presenning kombistol		
Beskrivelse	HMS nr	Artikkelnummer
Presenning kombistol	158442	310497-99-0
Presenning (tung)	002504	301833-99-0



Presenning (tung)



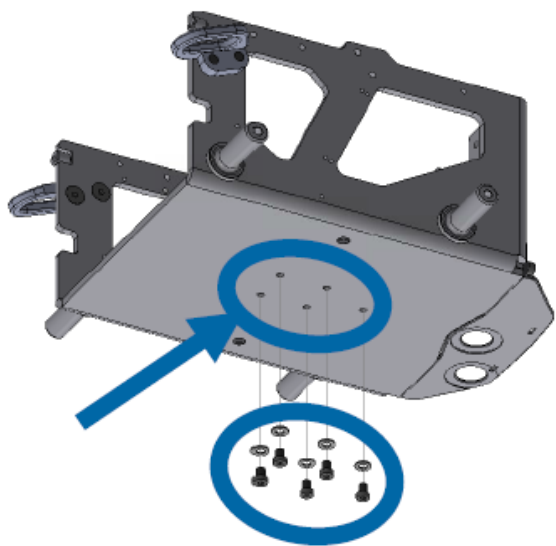
Presenning kombistol

Bilfeste

Dalhsbilfeste	
HMS nr	Artikkelnummer
250220	880006

Stolen er forberedt for Dahls bilfeste

Leveres med skruer



Styring

[Tilbake til meny](#)

Styregrep

Styregrep		
Beskrivelse	HMS nr	Artikkelnummer
Liten kule	169886	307189-00-0
Stor kule	068674	602152-00-0
Soft ball	068676	602155-99-0
U-grep liten 75 mm	207266	1828135
U-grep stor 100 mm	207264	1828137
Halvkula	207265	1828139



Kule



Soft ball



U-grep



Halvkule

Styregrep



Joystickgrep PG

Styregrep		
Beskrivelse	HMS nr	Artikkelnummer
Trakt	068679	60215-00-0
Sopp	068677	602153-00-0
Pinne	068675	602156-00-0
T-håndtak	068678	602151-00-0
Joystickgrep PG	264066	603086-00-0
Soft ball svart	166637	1825195



Soft ball svart



Trakt



Sopp



Pinne



T-håndtak

Styregrep Mo-Vis

Styregrep Mo-Vis		
Beskrivelse	HMS nr	Artikkelnummer
Joystick grep Micro ball	309209	1837589
Joystick grep Micro cup	309210	1837590
Joystick grep Multi	309211	1837592



Joystick grep
Micro ball



Joystick grep
Micro cup



Joystick grep
Multi

Styrepanel

Styrepanel		
Beskrivelse	HMS nr	Artikkelnummer
Styrepanel 3,5"	232488	1831273
Styrepanel 3,5" med IR og Blåtann	231169	1833061
Styrepanel LED	192369	1825758
Styrepanel Compact Advanced R-Net	159646	1822772
Styrepanel R-Net Hevy Duty	207260	1827824

Klikk her for fester!



Styrepanel LED



Styrepanel Compact Advanced R-Net



Styrepanel R-Net Hevy Duty



Styrepanel 3,5" med IR og Blåtann

R-Net joysticker

R-Net joysticker		
Beskrivelse	HMS nr	Artikkelnummer
Compact joystick R-Net med tiltsensor	159645	1822778
Compact joystick light R-Net med tiltsensor	166427	1822986
Mini joystick R-Net	233747	1825767



Compact joystick



Mini joystick R-Net

Styrepanel Mo-Vis



Joystick Multi R-Net
50g kraft og 8mm
bevegelse

Styrepanel Mo-Vis		
Beskrivelse	HMS nr	Artikkelnummer
Joystick All-round light R-Net	309192	1837575
Joystick All-round light R-Net 300 kabel	309194	1837573
Joystick All-round light R-Net 800 kabel	309195	1837576
Joystick All-round R-Net	309197	1837578
Joystick All-round R-Net 800 kabel	309198	1837579
Joystick Multi R-Net	309203	1837572
Joystick Micro R-Net	309200	1837569
Joystick Micro R-Net 300 kabel	309201	1837570



Joystick Micro R-Net
8,5g kraft og 3,3
mm bevegelse

Leveres uten
monteringsfester

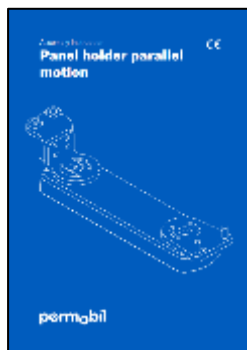


Joystick All-round R-Net
250g kraft og 20mm bevegelse



Joystick All-round light R-Net
120g kraft og 7 mm bevegelse

Styrepanelfester



Styrepanelfester		
Beskrivelse	HMS nr	Artikkelnummer
Panelholder parallel forskyvbart	233804	1832916
Panelholder 335mm VR2 R-Net	309212	1822455
Panelholder 435mm VR2 R-Net	165876	1822456
Panelholderfeste for 335/435 VR2 R-Net	204645	1825815
Høydejusterbart panelholderfeste for 335/435 VR2 R-Net	250046	1834150
Høydejusterbart panelholderfeste for panelholder parallel forskyvbart høyre	248799	1834089
Høydejusterbart panelholderfeste for panelholder parallel forskyvbart venstre	250047	1834151
Festestang Micro Joystick D6-D8 60mm ers Permobil	312205	1837588
Feste Micro Joystick ers Permobil	312206	1837586
Feste Multi Joystick ers Permobil	312207	1837591
Feste All-round Joystick stang D8 ers Permobil	312208	1837593
Ring feste All-round Joystick ers Permobil	312210	1837596



Panelholder parallell forskyvbart PLG



Panelholder 335/435 VR2 R-Net



Panelholderfeste for 335/435 VR2 R-Net



Høydejusterbart panelholderfeste for PLG



Høydejusterbart panelholderfeste for 335/435 VR2 R-Net

Mo-vis



Festestang Micro Joystick D6-D8 60mm



Feste Micro Joystick



Feste Multi Joystick



Feste All-round Joystick stang D8



Ring feste All-round Joystick

Bryterboks & fester



ICS bryterboks med vippebrytere

ICS bryterboks & fester		
Beskrivelse	HMS nr	Artikkelnummer
ICS bryterboks med vippe brytere	169910	1823294
ICS bryterboks med flate brytere	159265	1823293
ICS bryterboks panelfeste	196279	1822845
ICS bryterboks armlenefeste	204636	1822846
ICS bryterboks ryggfeste	204637	1829220
Layout bryterboks	252637	1822329



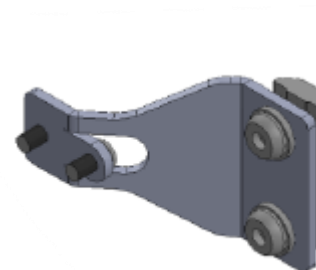
ICS bryterboks med flate brytere



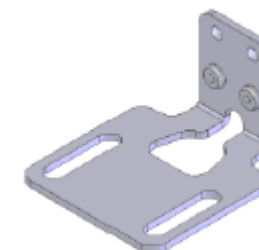
Layout bryterboks



ICS bryterboks armlenefeste



ICS bryterboks ryggfeste



ICS bryterboks panelfeste

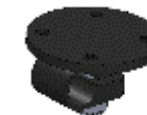


Tri-Lock midtlinjefeste

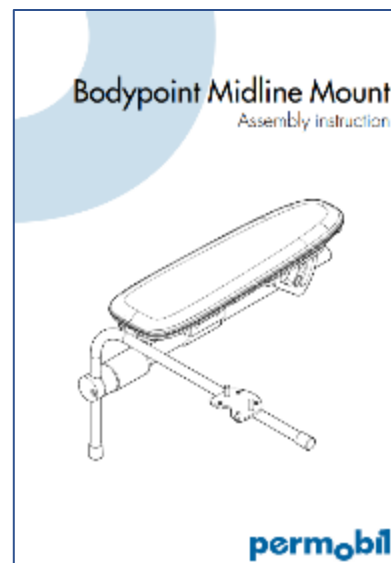


Enkeltstående feste R-Net JSM

Tri-lock midtlinjefeste		
Beskrivelse	HMS nr	Artikkelnummer
Komplett sats med R-Net JSM feste	256608	1835297
Komplett sats med R-Net Compact joystickfeste	309216	1835298
Enkeltstående feste R-Net JSM	311318	1834744
Enkeltstående feste R-Net Compact joystick	309215	1834743
Enkeltstående Feste R-Net OMNI 2 display	311319	1834817



Enkeltstående feste R-Net Compact joystick



Enkeltstående feste R-Net OMNI 2 display

Utsvingbar hakestyring

Utsvingbar hakestyringsfeste			
Beskrivelse	Side montering av hodestøtte	HMS nr	Artikkelnummer
Svingbar hakestyring mini joystick	Høyre	309152	1835857
Svingbar hakestyring mini joystick	Venstre	269939	1835856
Svingbar hakestyring compact joystick	Høyre	298416	1835855
Svingbar hakestyring compact joystick	Venstre	309150	1835854
Permofix feste compact joystick	N/A	298415	0027-7024A
Permofix feste mini joystick	N/A	215428	0027-7004A

Leveres komplett med feste og uten hodestøtte

Obs! Festearmen for hodestøtten må være av typen Bodilink

Klikk her for å komme til Bodilink hodestøtte!



Brytere til compact joystick

Brytere til compact joystick		
Beskrivelse	HMS nr	Artikkelnummer
Dobeltbrytersett compact joystick	169892	0035-7014A
Brytersett til hakestyring compact joystick	169889	0035-7011A



Dobeltbrytersett compact joystick



Brytersett til hakestyring compact joystick

Brytere

Brytere		
Beskrivelse	HMS nr	Artikkelnummer
Buddy bryter gul	309176	1820100
Buddy bryter rød	309177	1820096
Buddy bryter svart	207254	1820095
Micro light bryter	206933	1820039
Mini cup bryter	207253	1820029
Gripe bryter	250026	1820042

[Klikk her for forlengerkabler!](#)



Micro light bryter



Mini cup bryter



Gripebryter



Buddy bryter

Brytere Mo-Vis



Brytere Mo-Vis		
Beskrivelse	HMS nr	Artikkelnummer
Bryter Grønn	309179	1837601
Bryter Svart	309182	1837597
Bryter Rød	309181	1837598
Bryter Gul	309180	1837599
Bryter Blå	309183	1837600

[Klikk her for forlengerkabler!](#)

Ledsagerstyring

Ledsagerstyring R-Net Corpus 3G		
Beskrivelse	HMS nr	Artikkelnummer
Forus ledsagerstyring Corpus 3G m/feste	207275	1830615
Co-pilot Corpus 3G	207271	1826502
Ledsagerstyring Scoot m/feste	309221	1837583
Ledsagerstyring 3,5" R-Net joystick	250099	1831799
Ledsagerstyring LED R-Net joystick	250101	1831801
Ledsagerstyring ekstrapanel R-Net	252553	1831802
Ledsagerpanelfeste med håndstøtte	154323	1823601
Nødstop Forusledsagerstyring	197440	1828034
Nødstop Co-pilot	065983	312380-99-0



Co-pilot Corpus 3G



Forus ledsagerstyring



Ledsagerstyring Scoot m/feste



1831799



1831802



1831801



Nødstop



Inkludert

R-Net låsenøkkel

R-Net låsenøkkel	
HMS nr	Artikkelnummer
157750	308802-99-0



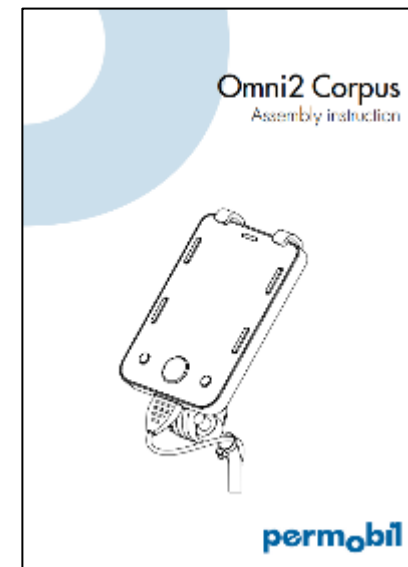
Spesialstyring

[Tilbake til meny](#)

OMNI 2



OMNI 2		
Beskrivelse	HMS nr	Artikkelnummer
OMNI 2 kontroll modul Corpus 3G	287170	1835500
OMNI 2 display kabel 1,5 m	309219	1835247
OMNI 2 Display kabel 2 m	292094	1835248
Permofix OMNI feste adapter	292095	0027-2086A



For å få et fullverdig styresystem må man ha OMNI 2 kontroll modul, passende joystick, feste til displayet og [riktig displayfesteadapter](#).

Obs! Hvis det ikke er montert en joystick med integrert ladekontakt, må en ekstern ladekontakt også monteres.

[Klikk her for å komme til ladekontakt!](#)

OMNI 2 styrepanel

OMNI 2 joystick		
Beskrivelse	HMS nr	Artikkelnummer
Compact joystick OMNI	309190	1822988
Compact joystick light OMNI	287169	1822990
Mini joystick OMNI	292097	1821743
Input device knappestyring	068124	1828888

OMNI 2 joysticker har en annen kontaktplugg en standard joysticker

Leveres uten fester

[Brytere klikk her!](#)

[Klikk her for fester!](#)



Compact joystick OMNI



Input device knappestyring

OMNI 2 Mo-Vis styrepanel



Joystick Multi R-Net
50g kraft og 8mm
bevegelse

Styrepanel Mo-Vis OMNI 2		
Beskrivelse	HMS nr	Artikkelnummer
Joystick All-round OMNI	309196	1837580
Joystick All-round light OMNI	309192	1837577
Joystick Multi OMNI	309202	1837574
Joystick Micro OMNI	309199	1837571

Leveres uten
monteringsfester



Joystick Micro R-Net
8,5g kraft og 3,3
mm bevegelse



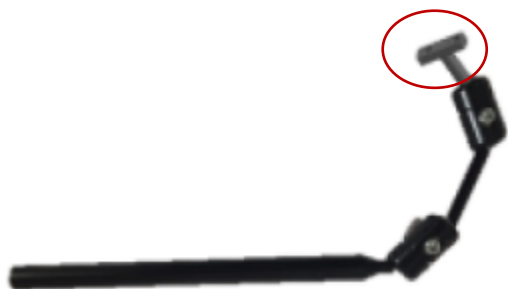
Joystick All-round R-Net
250g kraft og 20mm bevegelse



Joystick All-round light R-Net
120g kraft og 7 mm bevegelse

OMNI 2 skjermfeste

OMNI 2 display feste og adaptere		
Beskrivelse	HMS nr	Artikkelnummer
OMNI 2 display adapter til Permofix	292095	0027-2086A
OMNI 2 display adapter til BP Tri-Lock midtstyringsfeste	311319	1834817
Svingbart OMNI 2 display feste	298417	1826839



OMNI 2 display adapter til Permofix
Resten av feste kan bygges slik man
ønsker med Permofix



Svingbart OMNI 2 display feste



OMNI 2 display adapter til BP Tri-Lock midtstyringsfeste

Spesial styresystemer som trenger tilpasning

Spesial styresystemer		
Beskrivelse	HMS nr	Artikkelnummer
Hodestyring (Head Array)	N/A	0055-7055A
Fotstyring	N/A	1827372



Interface moduler

Interface moduler		
Beskrivelse	HMS nr	Artikkelnummer
Alternativ bryterpanel ICS (mini-jack innganger	169882	1823591
Stero splitter 3,5 mm mini-jack	311352	0044-5014A
Remote Button Interface	201406	0049-7010A
Input/output modul R-Net	216133	1825773

[Klikk her for veske til oppbevaring!](#)



Input/output modul R-Net
Brukes til å styre 3-parts utstyr



Stero splitter 3,5 mm mini-jack
Brukes ifm brytere til styreboks



Alternativ bryterpanel ICS 8 mini-jack innganger
Brukes til å styre setefunksjoner med løse brytere



Remote Button Interface
Brukes til å styre lys og setefunksjoner med løse brytere

DL ryggveske

DL ryggveske	
HMS nr	Artikkelnummer
248748	1821541

Leveres med fester

Brukes til å oppbevare
koblingsbokser ol.



Permofix

[Tilbake til meny](#)

Permofix



Permobil Grunnpakke + Oppgraderingssats
0027-7029a (inkl. 0027-7023a+0027-7028a)

Grunnpakke
0027-7023A

Oppgraderingssats Permobil
0027-7028a



Permofix grunnpakke		
Beskrivelse	HMS nr	Artikkelnummer
Permofix grunnpakke + Oppgraderingssats	251742	0027-7029A
Permofix grunnpakke	311350	0027-7023A
Oppgraderingssats	N/A	0027-7028A

Permofix

Startkit

-  **Hus base**
0027-2036a (10 stk)
-  **Kombi ende**
0027-2029a (5 stk)
-  **Base forlengning**
0027-2006a (1 stk)
-  **T-stopp sideuttak ende**
0027-2040a (4 stk)
-  **Låsekulestøtte**
0027-2017a (16 stk)
-  **Låsekulestøtte forlengning**
0027-2007a (1 stk)
-  **Låsekule**
0027-2001a (20 stk)
-  **Bolt M5x20**
7000-2055a (15 stk)
-  **Stang Ø8x50**
0027-2010a (5 stk)

-  **Stang Ø8x75**
0027-2011a (5 stk)
-  **Stang Ø8x100**
0027-2012a (5 stk)
-  **Stang Ø8x150**
0027-2013a (5 stk)
-  **Stang Ø8x200**
0027-2014a (5 stk)
-  **Stang Ø8x250**
0027-2015a (5 stk)
-  **Stang Ø8x300**
0027-2016a (5 stk)
-  **Svanehals 150mm**
0027-7017a (1 stk)
-  **Insexnyckel 4mm**
7000-2057a (1 stk)
-  **Base ende**
0027-2002a (10 stk)

-  **Festeplate**
0027-2009a (6 stk)
-  **Mellomlås**
0027-2041a (4 stk)
-  **Fordeler**
0027-2004a (4 stk)
-  **Låsekulestøtte dobbel**
0027-2052a (4 stk)
-  **Låsekulestøtte forlenget**
0027-2039a (10 stk)
-  **Kon eksl gjenger**
0027-2035a (15 stk)
-  **Kon gjenget**
0027-2030a (15 stk)
-  **Bruksanvisning**
0027-8030a (1 stk)

Permofix

Permofix grunnpakke								
Beskrivelse	HMS nr	Artikkelnummer	Beskrivelse	HMS nr	Artikkelnummer	Beskrivelse	HMS nr	Artikkelnummer
Hus base	311342	0027-2036A	Stang Ø8x75	215431	0027-2011a	Festeplate	311332	0027-2009a
Kombi ende	311339	0027-2029a	Stang Ø8x100	311333	0027-2012a	Mellomlås	311345	0027-2041a
Base forlengning	311330	0027-2006a	Stang Ø8x150	311334	0027-2013a	Fordeler	311328	0027-2004a
T-stopp sideuttak ende	311344	0027-2040a	Stang Ø8x200	311335	0027-2014a	Låsekulestøtte dobbel	311346	0027-2052a
Låsekulestøtte	311338	0027-2017a	Stang Ø8x250	311336	0027-2015a	Låsekulestøtte forlenget	311343	0027-2039a
Låsekulestøtte forlenging	311331	0027-2007a	Stang Ø8x300	311337	0027-2016a	Kon eksl gjenger	311341	0027-2035a
Låsekule	311326	0027-2001a	Svanehals 150mm	248750	0027-7017a	Kon gjenget	311340	0027-2030a
Bolt M5x20	215426	7000-2055a	Umbrakonøkkel 4mm	N/A	7000-2057a	Bruksanvisning	N/A	0027-8030a
Stang Ø8x50	215432	0027-2010a	Base ende	311327	0027-2002a			

Permofix oppgraderingssats

Oppgraderingssats



Displayfeste
0027-2008a



Pemobiladapter
0027-2005a, 80mm
0027-2083a, 250mm



Base sideuttak ende, 14mm
0027-2058a



Støtte for 14mm
0027-2059a



Adapter Unitrack
0027-2055a

Oppgraderingssats		
Beskrivelse	HMS nr	Artikkelnummer
Displayfeste	215430	0027-2008a
Pemobiladapter 80mm	311329	0027-2005a
Pemobiladapter 250mm	311349	0027-2083a
Base sideutak ende 14mm	311347	0027-2058a
Støtte for 14mm	311348	0027-2059a
Adapter Unitrack	215426	0027-2055a

Permofix ledd



Utsvingbar lås
0027-7007a



Base kobling
0027-7005a



Base sideutgang 8mm
0027-7004a



Base sideutgang 14mm
0027-7027a



Base kombi ende
0027-7025a



Base festeplate
0027-7006a



Base festeplate inkl sideutgang 8mm
0027-7024a



Joystick compact 8mm
0035-7009a



Feste joystick compact rør hakestyring
0035-7010a

Permofix ledd		
Beskrivelse	HMS nr	Artikkelnummer
Utsvingbar lås	235322	0027-7007a
Base kobling	287033	0027-7005a
Basesideutgang 8mm	215428	0027-7004a
Basesideutgang 14mm	311351	0027-7027a
Base kombi ende	215429	0027-7025a
Base festeplate	215427	0027-7006a
Base festeplate inkl sideutgang 8 mm	298415	0027-7024a
Joystick compact 8mm	207262	0035-7009a
Feste joystick compact rør hakestyring	207259	0035-7010a